

Before beginning assembly, please read these instructions thoroughly.

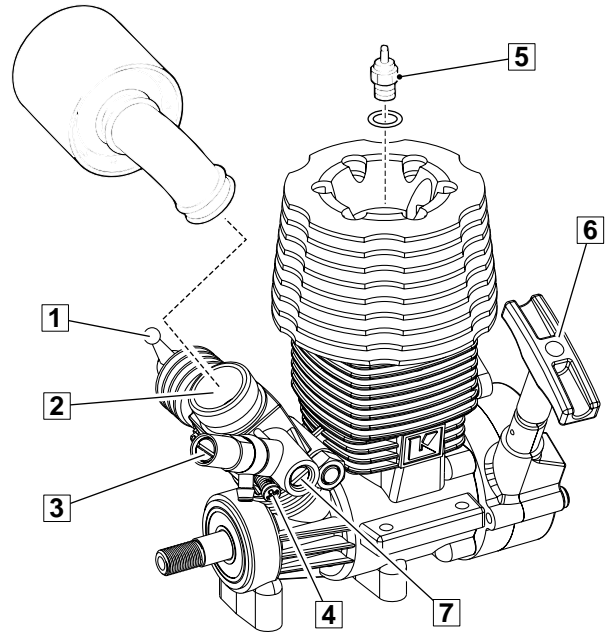
GXR28 ENGINE



INSTRUCTION MANUAL
No.74025

ENGINE

- 1 Throttle Lever** : Adjusts amount of air-fuel mixture inflow and controls engine rpm.
- 2 Carburetor** : Mixes air and fuel appropriately to control engine running.
- 3 Needle Valve** : Adjusts the amount of fuel inflow for the mixture.
- 4 Idle Adjustment Screw** : Adjusts the carburetor opening when idling.
- 5 Glow Plug** : Ignites the compressed air-fuel mixture.
- 6 Recoil Starter** : Starts the engine.
- 7 Idle Mixture Screw** : Adjusts volume of air and fuel in mixture.



EQUIPMENT NECESSARY FOR STARTING THE ENGINE (NOT INCLUDED)

- Fuel for R/C models:
Use glow fuel (available in all R/C hobby shops).



Warning

Never use gasoline, kerosene or alcohol instead of glow fuel!
This may cause fires!

- Glow Plug:
Use a high performance glow plug.
(**GS Glow Plug** from **KYOSHO No.74902**)
- Booster Cord or One-touch Glow Plug Heater, and Batteries:
Used for heating and electrifying the glow plug.
- Plug Wrench:
For removals when examining or exchanging the glow plug.
(**Locking Jig & Wrench Set** from **KYOSHO No. 80312**)
- Fuel Filter:
(**Fuel Filter** from **KYOSHO No. 1876**)

A fuel bottle comes in very handy for quick and neat refillings of the tank.
(**Quick-Fill Fuel Bottle 250cc / 500cc** from **KYOSHO No. 96421 / 96422**)

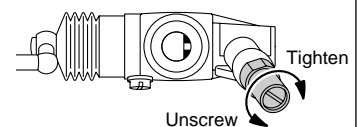
ENGINE MOUNTING

The position for mounting the engine depends largely on the model itself! Follow the instruction manual supplied with the model to mount the engine properly.

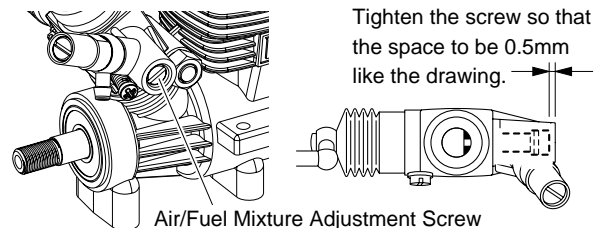
ENGINE STARTING & BREAK-IN

Adjust the needle valve and air/fuel mixture adjustment screw to their standard position as follows:

- 1 Needle Valve**
4 turns unscrewed from closed position.



- 2 Air/Fuel Mixture Adjustment**



Adjustments ①~② may slightly vary according to the type of glow plug and glow fuel.



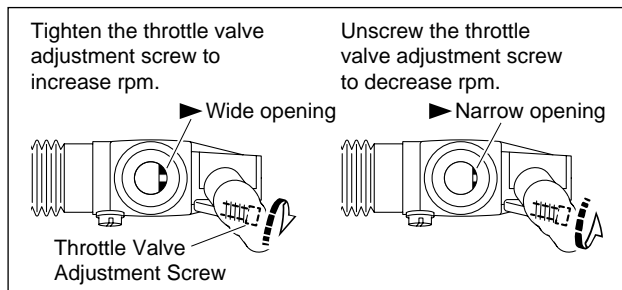
Warning

As long as the engine is hot, avoid touching anything except the needle valve! If disregarding this warning, you may cause burn injuries.

ENGINE STARTING & BREAK-IN

Proceed as follows when starting and breaking the engine in:

1. Make sure the needle valve is unscrewed 4 turns from closed position.
2. Fill fuel into the tank. Move the throttle lever to the high position, prime the engine (push the choke button 2 ~ 3 times or put 2 ~ 3 drops of fuel directly into the carburetor) and move the throttle lever back to the slow throttle position.
CAUTION: carefully check if no dirt or deposits clog the tank!
3. Attach the booster cord or one-touch glow plug heater to the engine in order to electrify the glow plug.
4. Quickly pull the recoil starter rope (starter knob) several times. Only pull out 20 - 30cm of cord.
Caution: Be careful not to pull out more than 50cm of cord because you may tear it and the spring inside the recoil starter!
5. Once the engine is started, wait 5 ~ 10 seconds before detaching the booster cord or one-touch glow plug heater.
6. Run the engine another 2 ~ 3 tanks and make sure you do not apply full throttle. Also afterwards, do not increase RPM abruptly! Tighten the needle valve by 1/8 turns and continue to run the engine, handling it gently.
Caution: After each tank, allow the engine to cool off naturally!
7. During the break-in, adjust the idle rpm with the throttle valve adjustment screw. If rotating it clockwise (right), idle rpm increase. Idle rpm are halfway between rpm when the clutch engages and rpm when the engine stalls. Set idle rpm towards the lower end if possible.



8. Now adjust the needle valve. Its optimum setting is when the engine performs best and the throttle control is in the high position. If tightening it further, engine rpm will drop, leading to engine damage. Once you have found the needle valve's optimum setting, unscrew it 10 ~ 20 β for normal operation.
9. Once the setting for normal operation is done, set the air/fuel mixture adjustment screw. Stop the car and move the throttle control from the idle position to high position. If fumes exiting the muffler are white and rpm increase slowly, fuel is too abundant during the idle. To lean the mixture, rotate the air/fuel mixture adjustment screw clockwise (right), each time 30 ~ 40 β . In the opposite case, if the engine stalls fumes are not visible and rpm increase slowly, fuel is not abundant enough. This time, richen the mixture and rotate the screw anticlockwise (left), each time 30 ~ 40 β .

Note: The optimum setting may vary according to the kind of glow plug and glow fuel used!

Note: The optimum setting may vary due to changing weather conditions!

The best position of Needle-Valve must be opened the Needle-Valve in between 2-1/2 and 3 turns from the fully closed position. Warning! Closing the Needle-Valve too much carries the risk of seriously damaging the engine.

Caution: Do these adjustments (from step 8) only while running your car! The engine will be damaged if the wheels are aloof from ground and spinning free.

MAINTENANCE

- * After running the engine, draw out any leftover fuel from the fuel tank.
- * Draw out fuel from inside the engine as well. Fuel that remains inside the engine, may clog the engine and make it difficult to start.
- * Remove any dirt from the outside of the engine using methanol and a brush. Do not allow fire or any excessive heat source to come into contact with methanol which is highly inflammable! This may cause fires!



Warning

Never use gasoline or thinner when cleaning!

This may cause Fires !

Avant toute utilisation, lire attentivement cette notice de montage !

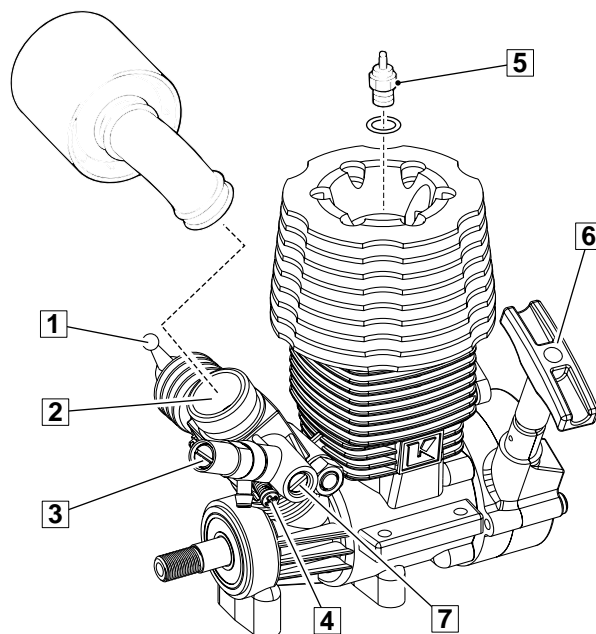
GXR28 MOTEUR



NOTICE EXPLICATIVE
R f.74025

MOTEUR

- 1 Commande de carburateur:** Commande l'ouverture du carburateur.
- 2 Carburateur:** Mélange l'air et le carburant pour l'accélération du moteur.
- 3 Pointeau principal:** pour ajuster la proportion de carburant dans le carburateur.
- 4 Vis de ralenti:** pour régler le ralenti du moteur.
- 5 Bougie:** permet l'explosion du mélange.
- 6 Lanceur:** pour démarrer le moteur.
- 7 Vis de reprise:** pour ajuster le volume d'air et de carburant dans le mélange.



EQUIPEMENT NECESSAIRE NON INCLUS

- Carburant spécifique modélisé.
Nous vous recommandons l'utilisation de carburant Kyosho Fuel.



**NE JAMAIS UTILISER UN AUTRE
CARBURANT QUE DU CARBURANT
SPECIAL MODELE REDUIT !**

- Bougie:**
Une bougie est livrée d'origine dans le kit.
Pour la remplacer, demander conseil à votre détaillant.
- Un socquet de pré-chauffage bougie est livré d'origine.**
(Attention! Cela peut varier d'un pays à l'autre).
- Clé bougie :**
Se procurer une clé bougie (R f. 80312)
- Filtre essence**
Se procurer un filtre essence (R f. 1876)
- Pipette de remplissage rapide.**
Très utile pour un remplissage propre et rapide.
(R f. FDL-5019 - 300cc ~ R f.96422 - 500cc)

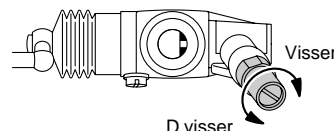
¥ MONTAGE DU MOTEUR

Le moteur est monté d'origine sur votre modèle.
Se référer à la notice de montage pour le re-montage éventuel ou toute intervention.

¥ DEMARRAGE MOTEUR ET RODAGE

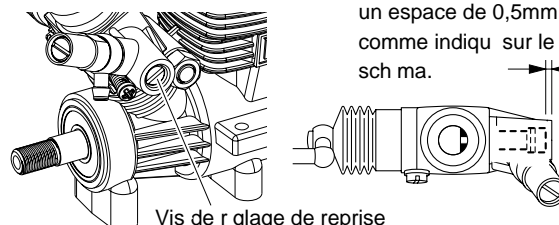
Régler la vis de pointeau et de reprise en se référant aux schémas ci-dessous.

- 1 Vis de pointeau**
Le fermer complètement, puis ouvrir de 4 tours.



- 2 Régulation de la reprise**

Visser la vis afin d'obtenir un espace de 0,5mm comme indiqué sur le schéma.



ATTENTION! Prendre conseil auprès d'un pilote confirmé.
Les réglages peuvent varier sensiblement selon la bougie et le type de carburant utilisés.



**Ne JAMAIS toucher chaud
le moteur. Risque de brûlures**

✖ DEMARRAGE MOTEUR ET RODAGE

Effectuer les tapes suivantes :

(Nous vous recommandons de prendre conseil aupr s d'un mod liste confirm ou de votre d taillant afin d'effectuer ces tapes.)

1. S'assurer que la vis de pointeau a t rgle comme indiqu sur le sch ma 1 .

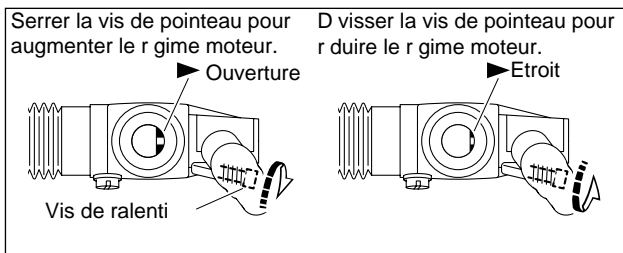
2. D marrage moteur :

- ✖ Remplir le rervoir de carburant adapt .
- (Faire attention de ne pas mettre de poussie)
- ✖ Ouvrir le carburateur en grand
- ✖ Boucher l' chappement avec un chiffon.
- ✖ Tirer 5 6 fois le lanceur (sans exc der 30cm de corde) .
- ✖ Refermer le carburateur
- ✖ Retirer le chiffon de l' chappement.
- ✖ Allumer la radiocommande
- ✖ Mettre le socquet de pr -chauffage sur la bougie (v rifier qu'il est bien charg) .
- ✖ Tirer le lanceur sans exc s (maxi. 30cm de corde) jusqu'au d marrage du moteur .
- ✖ Une fois d marr , attendre 5 10 secondes avant de retirer le socquet de pr -chauffage de la bougie .

3. Rodage moteur :

Effectuer 2 3 rervoirs en roulant sans fortes acc l rations .
Attention !
Apr s chaque rervoir, laisser refroidir le moteur .

4. Le carburateur est pr -r gl en usine. Pendant le rodage du moteur, ajuster le ralenti avec la vis pr vue cet effet. En tournant cette vis sur la droite le ralenti augmente, en tournant sur la gauche il diminue.



5. Le r glage du pointeau principal est une tape d licate. Nous vous recommandons de l'effectuer avec un mod liste confirm . Apr s avoir trouv le r glage optimum du pointeau, le d visser de 1/8 1/4 de tour afin d' viter une casse moteur d un r glage trop pauvre .

6. POUSSIERE ET SABLE

Toute impuret , de toute sorte, aspir e dans le moteur provoquera tr s rapidement une d t rioration du piston et du maneton de vilebrequin qui peut s' user de 0,10 mm au diam tre. Une utilisation pendant 10 secondes, sans filtre air sur une piste poussi reuse, peut d t riorer irr m diablement un moteur neuf. Cette mauvaise utilisation risque de provoquer une usure rapide de la bielle qui risque de se gripper et de se rompre. Afin d' viter tous ces probl mes, il est tr s important d'apporter un grand soin l'entretien du filtre air .

7. ROUILLE ET OXIDATION

Il est tr s important de toujours utiliser un carburant de bonne qualit , Un carburant de qualit m diocre, r duirait les performances des moteurs, mais aussi d t riorerait les pi ces internes. Le M thanol par exemple, s'il a t mal stock , peut contenir un grand pourcentage d'eau qu'il a absorb dans l'atmosph re. Le nitrom thane aussi, n'est pas toujours de premi re qualit . Si vous trouvez de l'oxydation l'int rieur de votre moteur, nous vous sugg rons fortement d'arr ter d'utiliser votre carburant actuel, et de changer pour un m lange de carburant neuf (bidon r cent jamais ouvert) .

8. SURCHAUFFE

Ne jamais utiliser un moteur avec un m lange trop pauvre, ou avec un pourcentage trop faible en huile. Si un moteur surchauffe, il peut atteindre une temp rature de 300°C et le maneton de vilebrequin devient bleu. Si cela se produit, nous vous recommandons de changer le vilebrequin, et la bielle qui risque de casser (les caract ristiques m caniques des alliages d'aluminium changent si la temp rature d' passe 180°C). En g n ral quand le piston a subi une surchauffe, il serre pr s de l' chappement et devient inutilisable. La surchauffe peut aussi entra ner une d faillance du filament de la bougie. Les d bris de filament peuvent endommager le piston et la chambre de combustion.

9. SUR-REGIME

De nombreuses causes de sur-r gime moteur sont dues une d faillance des couronnes, cloches, ou radio commande, et ne peuvent tre imputables au moteur. Le bouchon de carter doit toujours tre d mont afin de contr ler le maneton de vilebrequin et le roulement apr s un sur-r gime. S'il y a un jeu excessif, ils doivent tre remplac s avant toute r -utilisation du moteur .

Pour le r glage de base du pointeau, le fermer compl tement, puis l'ouvrir de 3 4 tours.

Attention ne jamais le fermer compl tement.

MAINTENANCE

- ✖ Apr s utilisation, vider int gralement le rervoir.
- ✖ Pour liminer le carburant restant dans le moteur, le d marrer une fois le rervoir vide et attendre que le moteur cale. Dans le cas contraire le moteur risque de s'oxyder.
- ✖ Nettoyer l'ext rieur du moteur l'aide d'un pin eau impr gn de m thanol. Au cours de cette tape faire attention de ne pas fumer ou approcher une source de chaleur pr s de votre plan de travail.

Attention

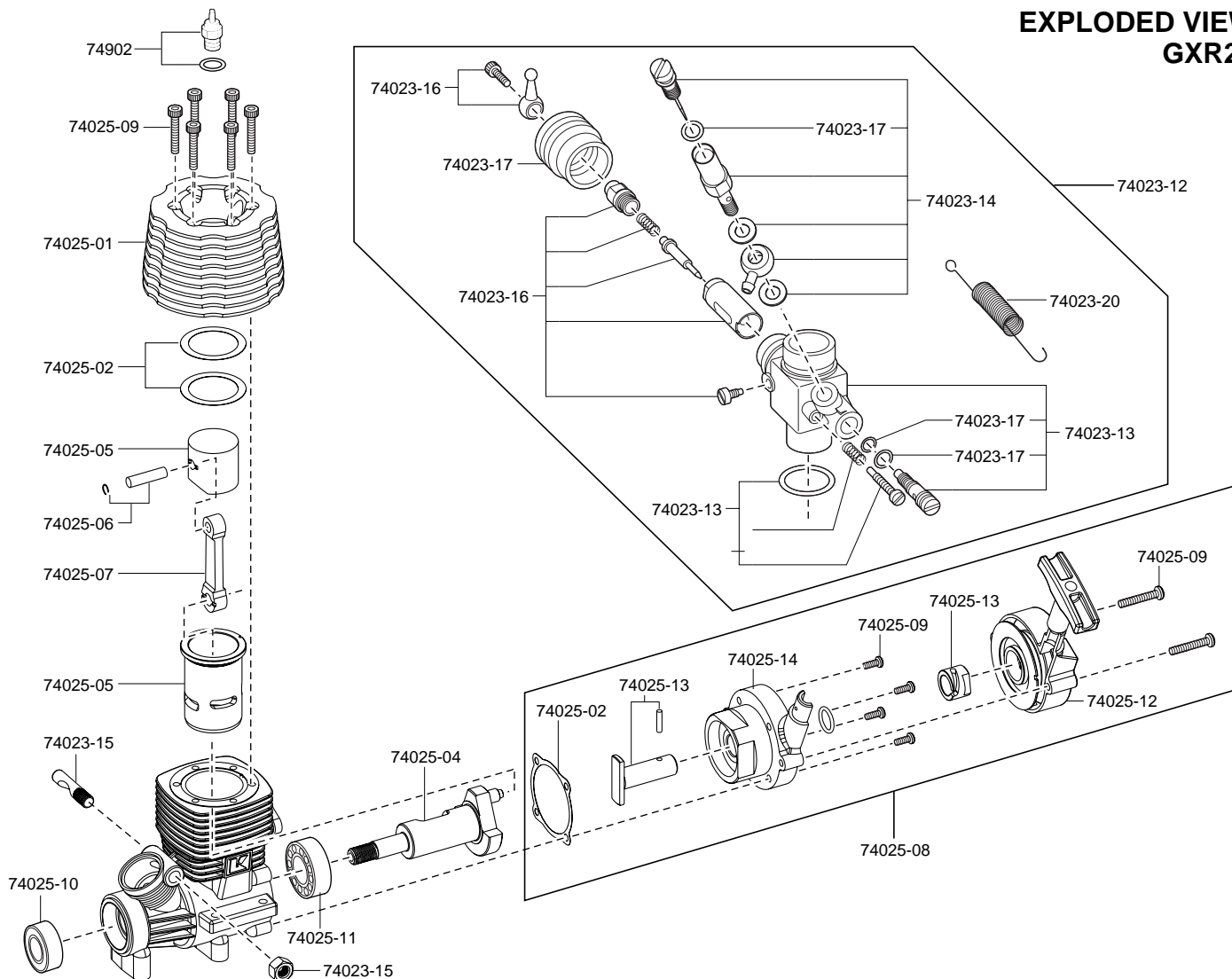
AUCUNE GARANTIE NE POURRA ETRE PRISE EN COMPTE SI LE MOTEUR A ETE UTILISE AVEC UN AUTRE CARBURANT QUE DU KYOSHO FUEL !



Attention

NE JAMAIS UTILISER UN AUTRE CARBURANT QUE DU CARBURANT SPECIAL MODELE REDUIT !

EXPLODED VIEW GXR28



No.	Part Names
74025	GXR21 Engine
74025-01	Cylinder Head
74025-02	Head Gasket
74025-03	Crankcase
74025-04	Crankshaft
74025-05	Piston & Cylinder Set
74025-06	Piston Pin
74025-07	Connecting Rod
74025-08	Recoil Starter Assembly
74025-09	Screw Set
74025-10	Outside Bearing
74025-11	Inside Bearing
74025-12	Recoil Starter Unit
74025-13	Starter Shaft
74025-14	Starter Holder

No.	Part Names
74023-12	Slide Carburetor Set
74023-13	Carburetor Case Set
74023-14	Needle Set
74023-15	Carburetor Stopper
74023-16	Slide Valve Set
74023-17	Maintenance Kit
74023-20	Throttle Return Spring
74902	GS Glow Plug