

※ご使用前にこの説明書を良くお読みになり十分に理解してください。
Before beginning assembly, please read these instructions thoroughly!

アルティマRZ6コンバージョンセット ULTIMA RZ6 CONVERSION SET



取扱説明書
INSTRUCTION SHEET
No.UMW730

お買い上げありがとうございます。ご使用前にこの説明書とアルティマRB6の取扱説明書を合わせてお読み下さい。
Thank you for purchasing this product. Before installation, please carefully read and follow the instructions on this sheets in conjunction with the instruction manual of the ULTIMA RB6.



- ▶ お手持ちのアルティマRB6の説明書を参考に各パートを分解してください。
Disassemble each part of the chassis referring to the instruction manual of your ULTIMA RB6.
- ▶ ビス類は、基本的に取り外したものを使用しますので無くさないように注意してください。
Please keep the screws and nuts as they will be used when re-assembling.

●説明書に使われているマーク
Symbols used throughout
the instruction sheet.



可動するように組立てる。
Ensure smooth non-binding
movement while assembling.



をカットする。
Cut off shaded portion.



注意して組立てる所。
Pay close attention here!



グリスを塗る。
Apply grease.



別購入品。
Must be purchased
separately!



仮止め。
Tentatively tighten.



番号の順に組立てる。
Assemble in the
specified order.



左側用。
For Left.



原寸図
True-to-scale diagram.



2セット組立てる。(例)
Assemble as many times
as specified.



右側用。
For Right.



左右同じように組立てる。
Assemble left and
right sides the same way.

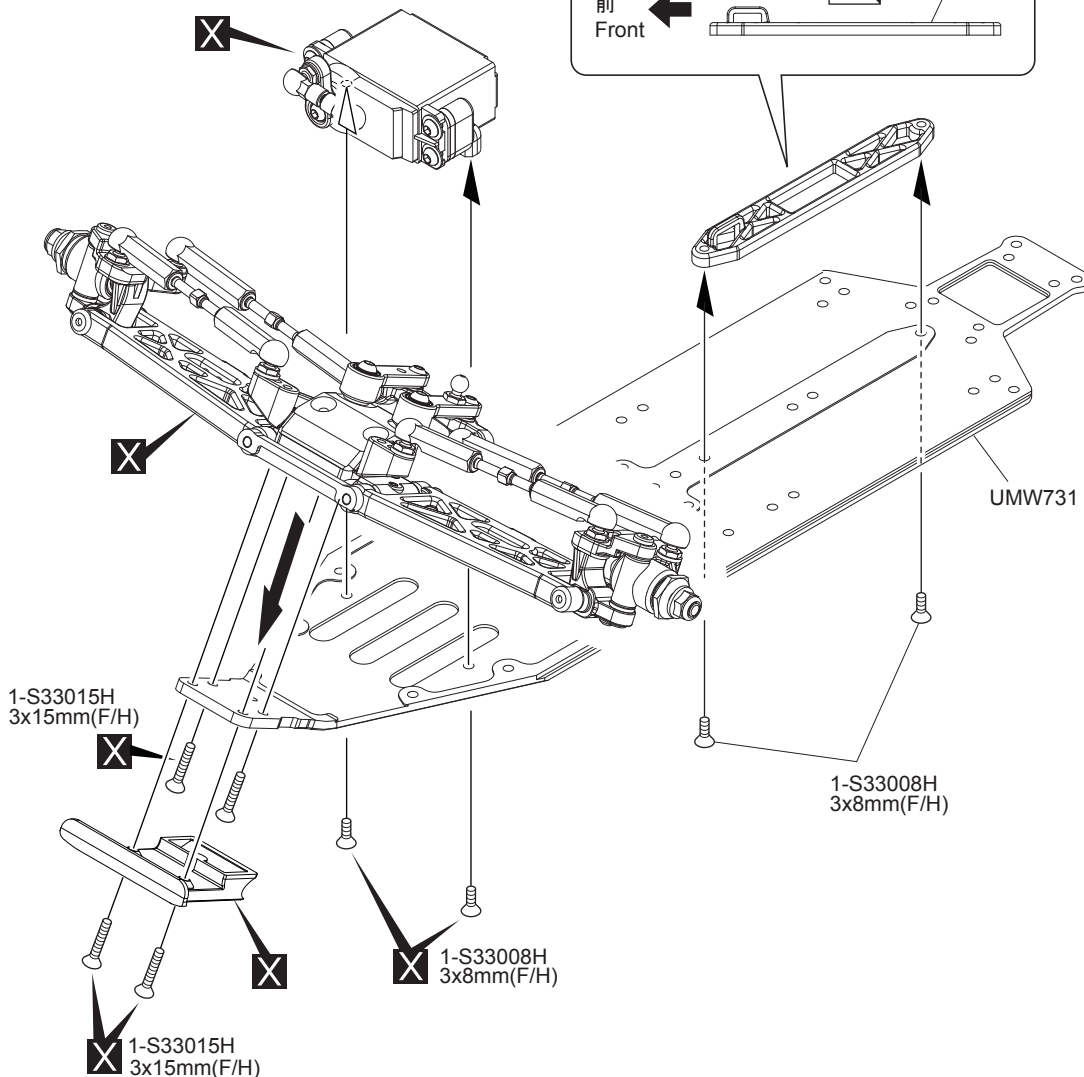


向きに注意。
Note the direction



2mmの穴をあける。(例)
Drill holes with the
specified diameter.

1 フロント Front Section



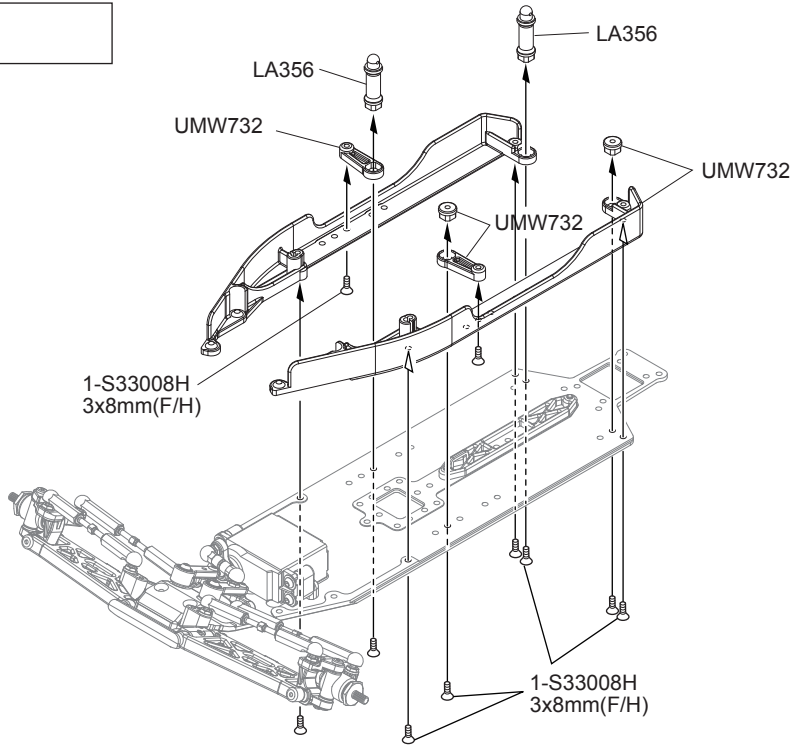
1

3 x 8mm サラヘックスビス
F/H Hex Screw



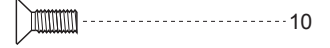
2

2 シャシー
Chassis

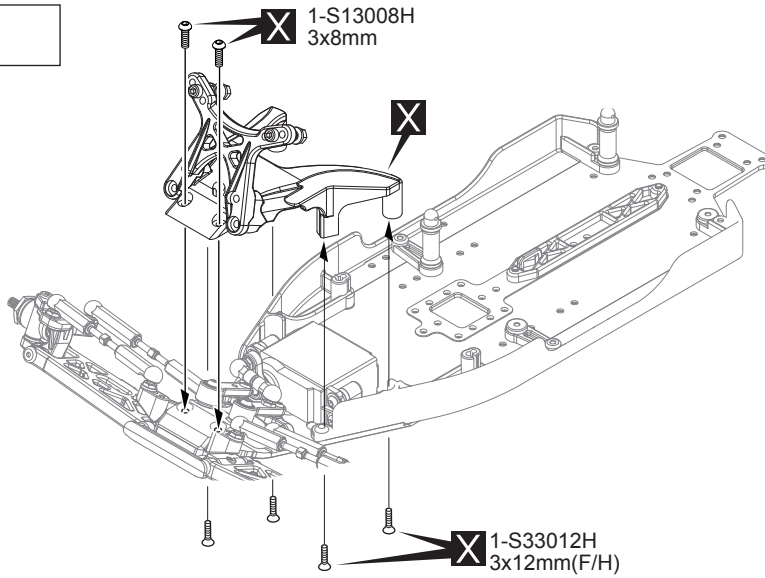


2

3 x 8mm サラヘックスビス
F/H Hex Screw

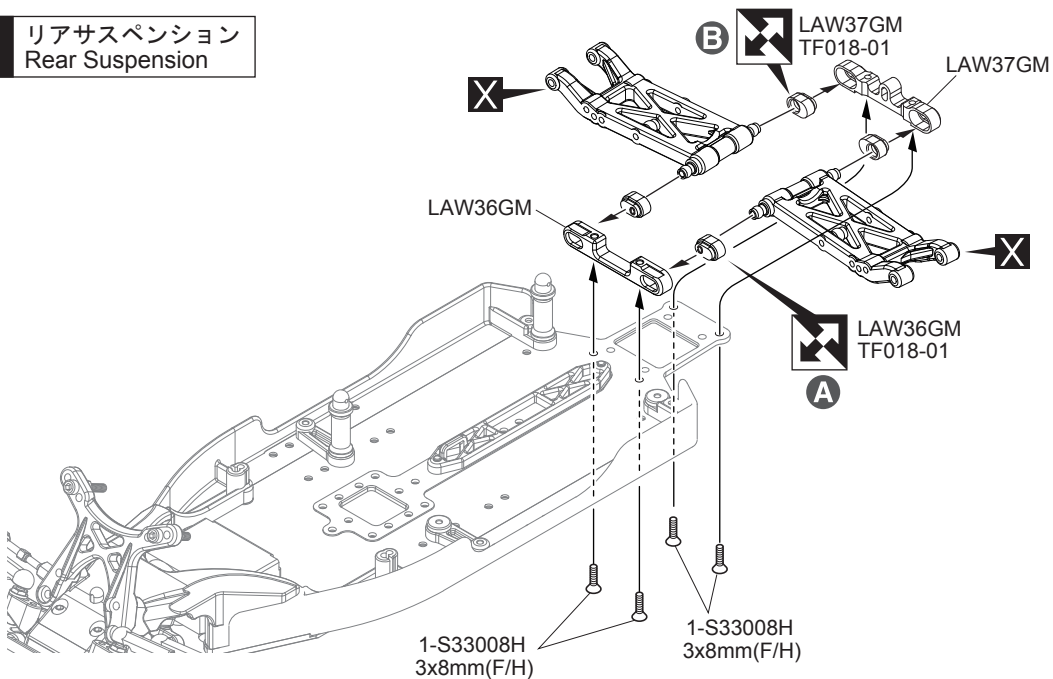


3 フロント
Front Section



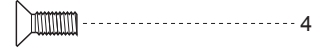
3

4 リアサスペンション
Rear Suspension



4

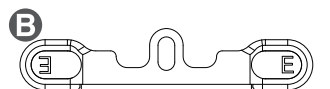
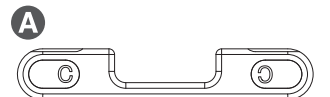
3 x 8mm サラヘックスビス
F/H Hex Screw



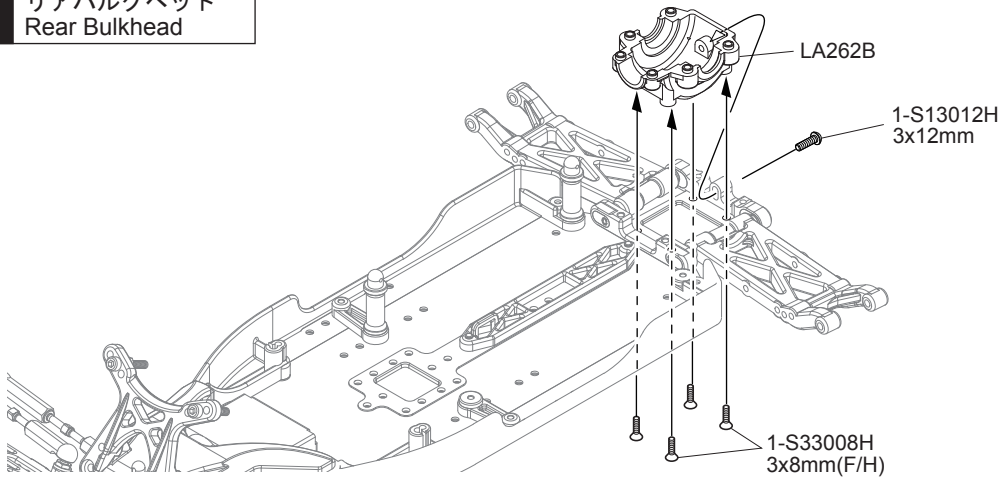
サスブッシュホルダー (C)
Suspension Bushing Holder (C)



サスブッシュホルダー (E)
Suspension Bushing Holder (E)

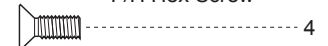


5 リアバルクヘッド Rear Bulkhead

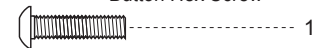


5

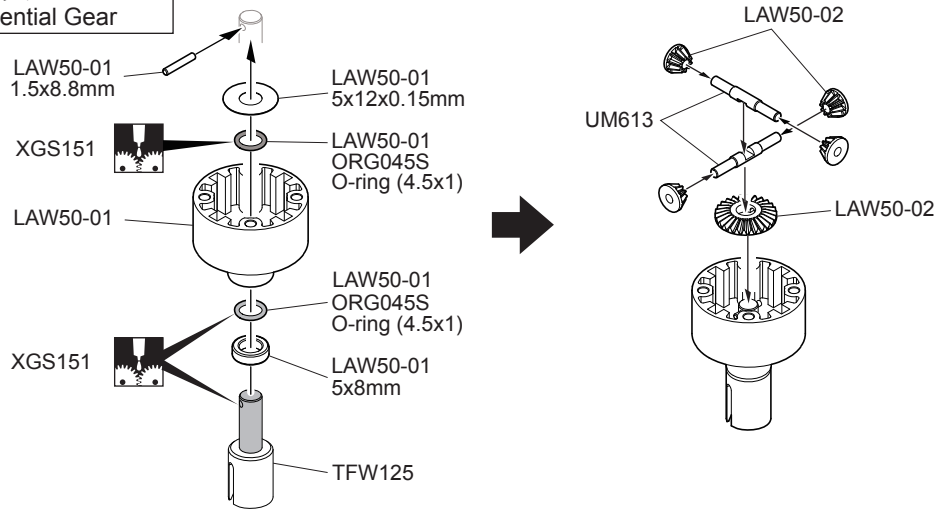
3 x 8mm サラヘックスビス
F/H Hex Screw



3 x 12mm ボタンヘックスビス
Button Hex Screw

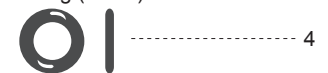


6 デフギヤ Differential Gear

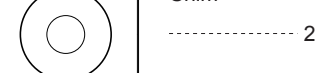


6

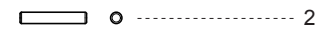
Oリング (4.5x1)
O-ring (4.5x1)



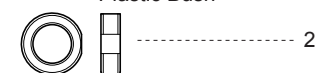
5x12x0.15mm シム
Shim



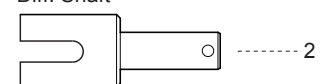
1.5x8.8mm ピン
Pin



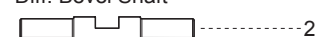
5x8mm プラメタル
Plastic Bush



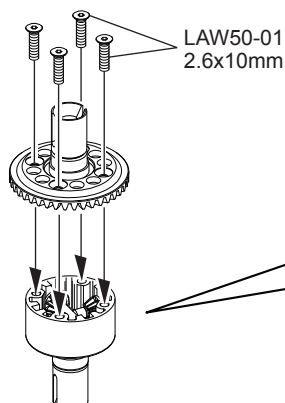
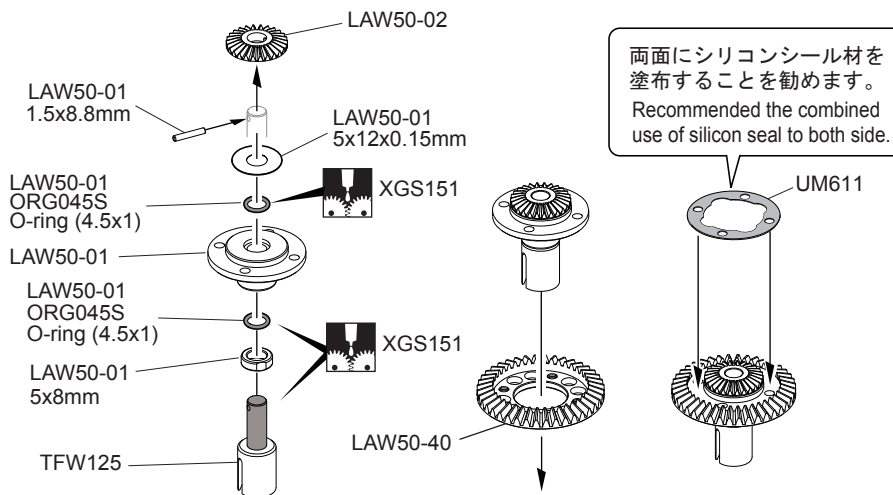
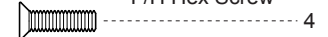
デフシャフト
Diff. Shaft



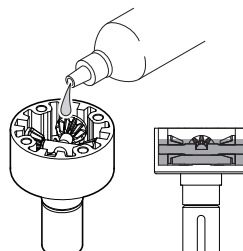
デフベベルシャフト
Diff. Bevel Shaft



2.6x10mm サラヘックスビス
F/H Hex Screw

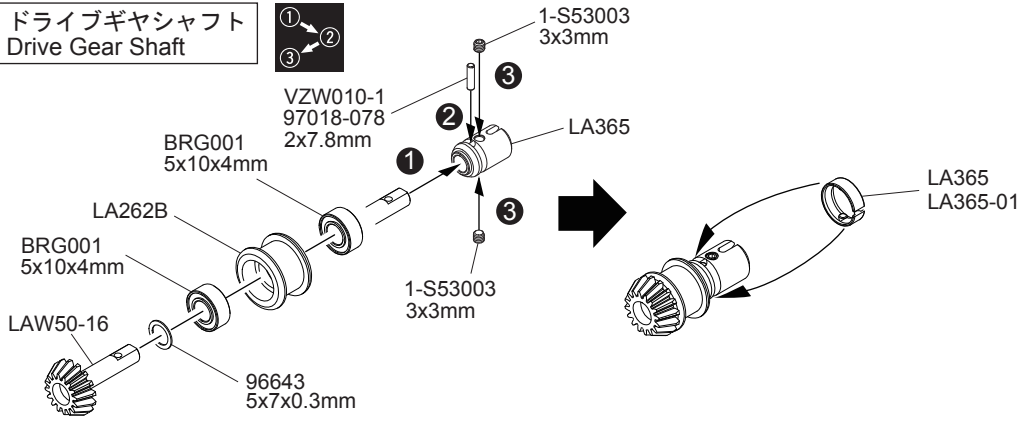


シリコンオイル
Silicon Oil

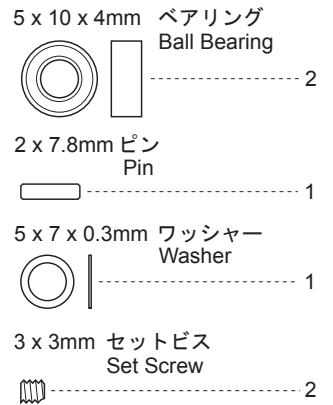


※オイルは8分目まで入れる。
Fill up to 80%.

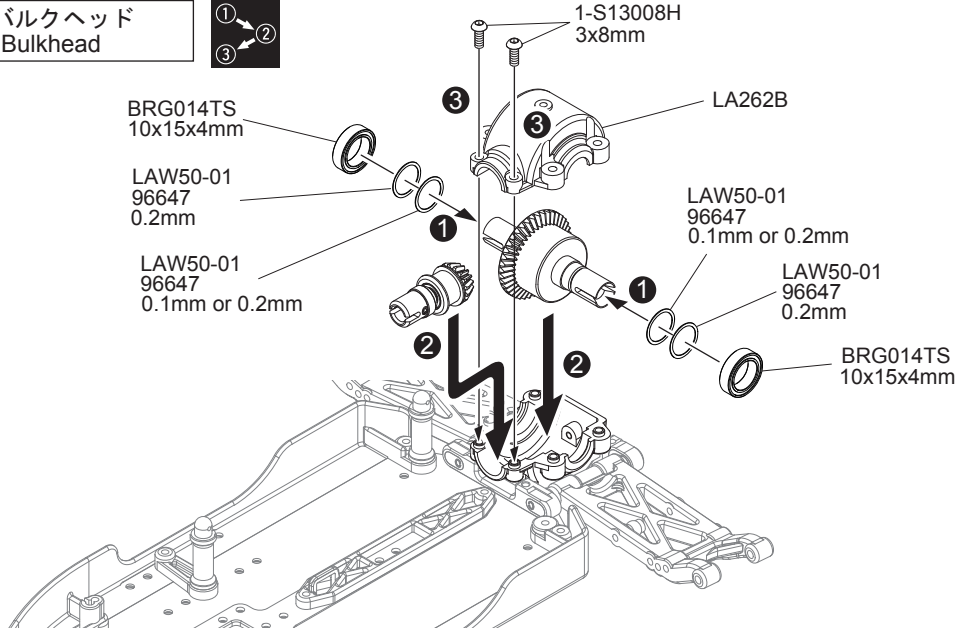
7 ドライブギヤシャフト Drive Gear Shaft



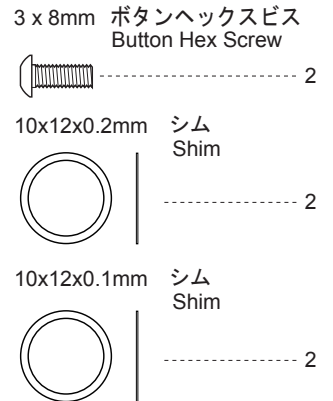
7



8 リアバルクヘッド Rear Bulkhead

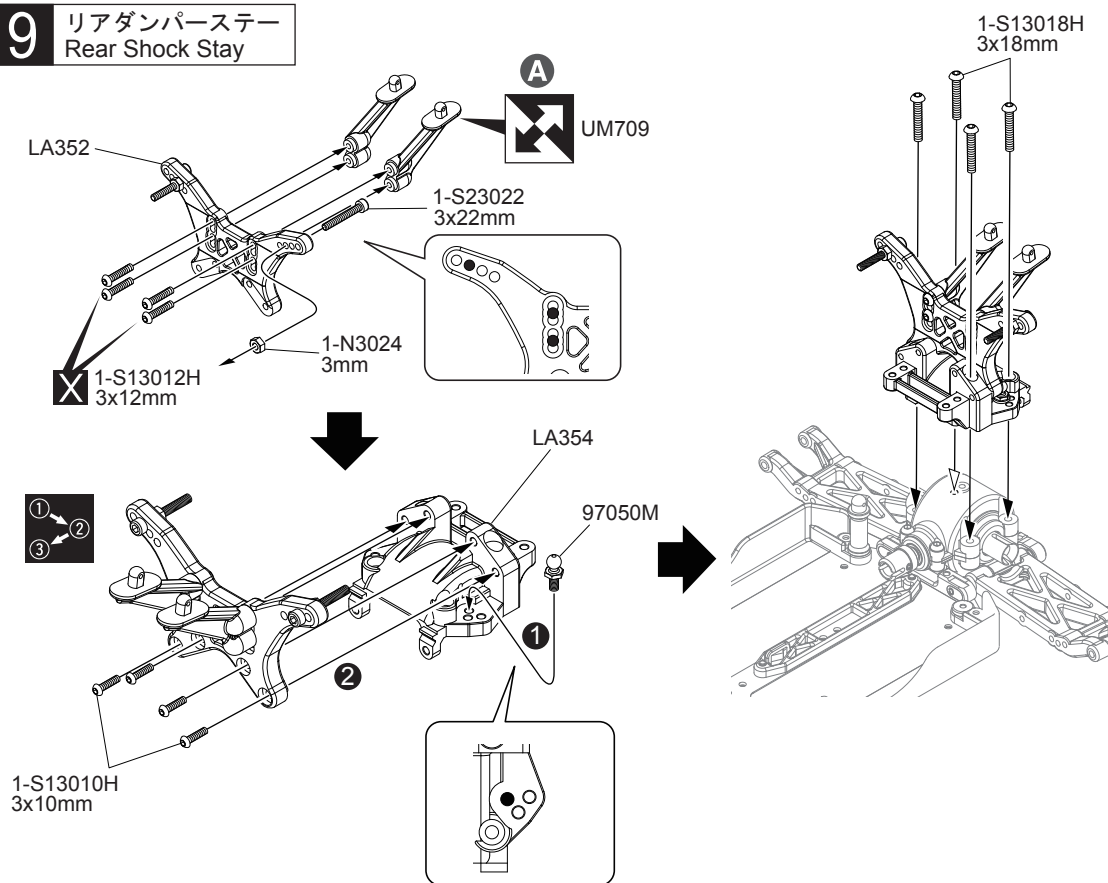


8

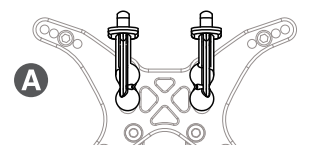
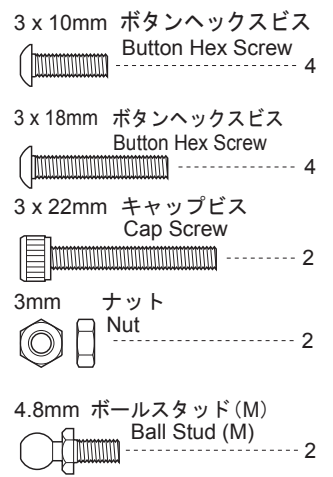


A ギヤボックスに取付時、バックラッシュがゆるい場合、反対側のシムと入れ替える。
When installing in gearbox, change to shim from the opposite side if the backlash is too loose.

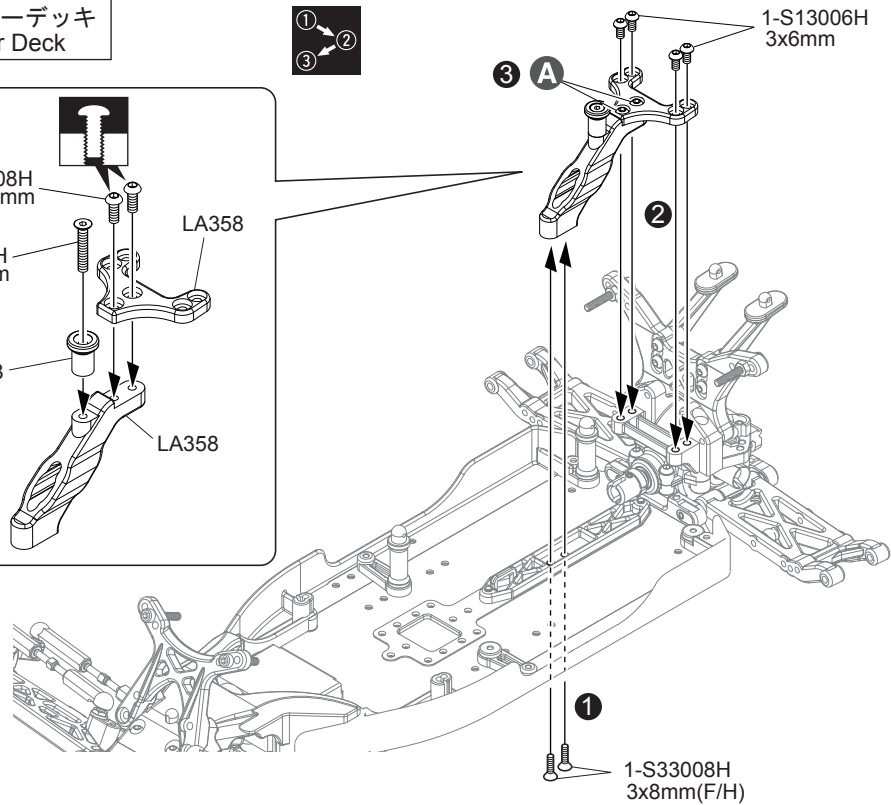
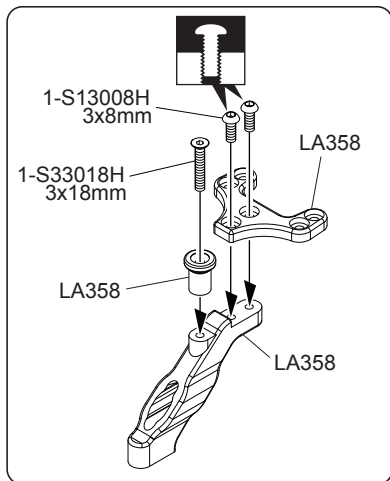
9 リアダンパステー Rear Shock Stay



9



10 リアアッパーデッキ Rear Upper Deck

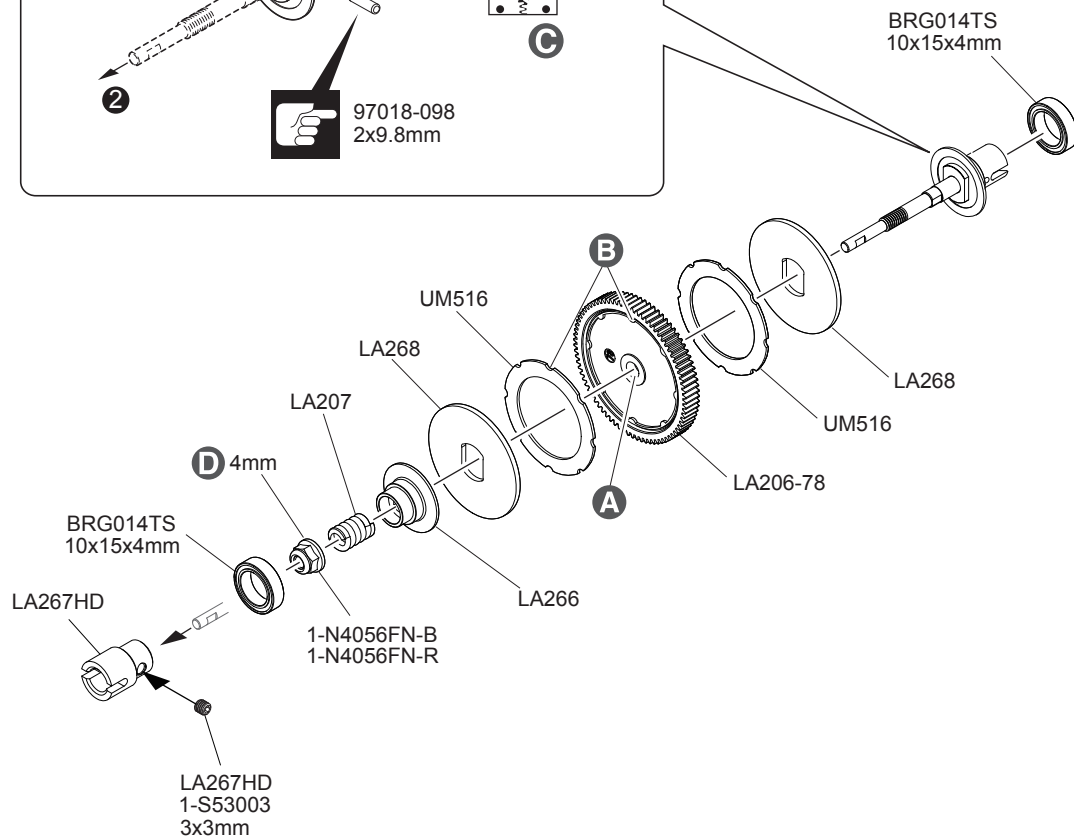
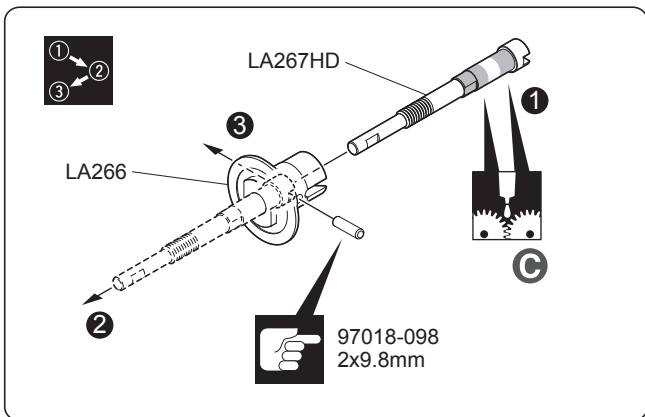


10

- 3 x 8mm サラヘックスビス
F/H Hex Screw 2
- 3 x 6mm ボタンヘックスビス
Button Hex Screw 4
- 3 x 8mm ボタンヘックスビス
Button Hex Screw 2
- 3 x 18mm サラヘックスビス
F/H Hex Screw 1

A 本締めする。
Tighten.

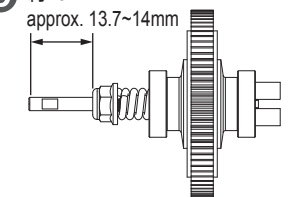
11 スリッパークラッチ Slipper Clutch



11

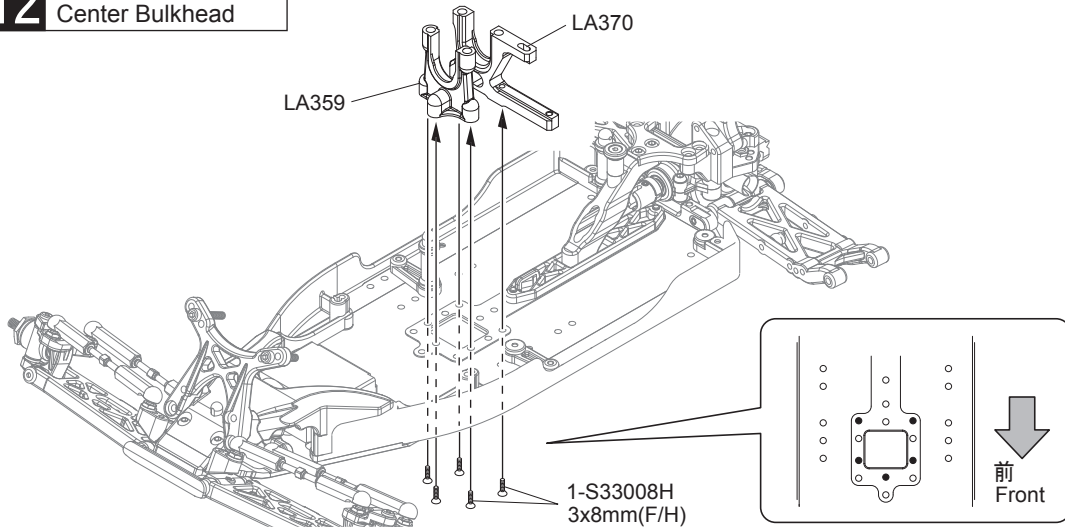
- 4mm フランジ付ナイロンナット
Flanged Nylon Nut 1
- 10 x 15 x 4mm ベアリング
Ball Bearing 2
- 3 x 3mm セットビス
Set Screw 1
- 2 x 9.8mm ピン
Pin 1

- A** バリを取る。
Remove flashing.
- B** 凸と凹を合わせる。
挟み込まないように注意する。
Align the 凸 & 凹 grooves.
Prevent them from becoming
sandwiched.
- C** モリブデングリス
Molybdenum Grease
- D** 約13.7~14mm
approx. 13.7~14mm



走行時、再度調整をする。
When running, re-adjust.

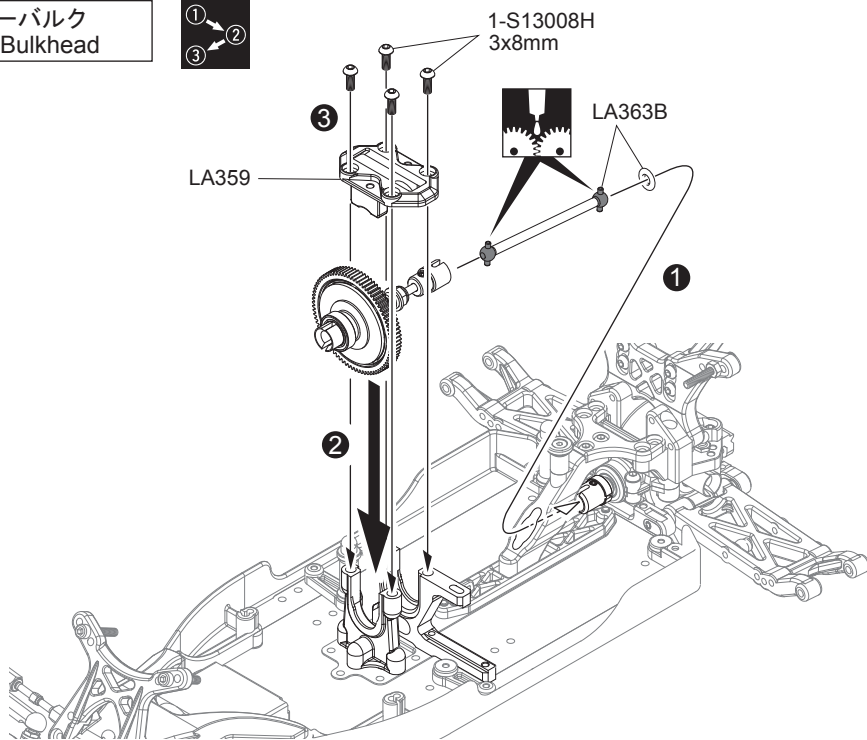
12 センターバルク
Center Bulkhead



12

- 3 x 8mm サラヘックスビス
F/H Hex Screw 5

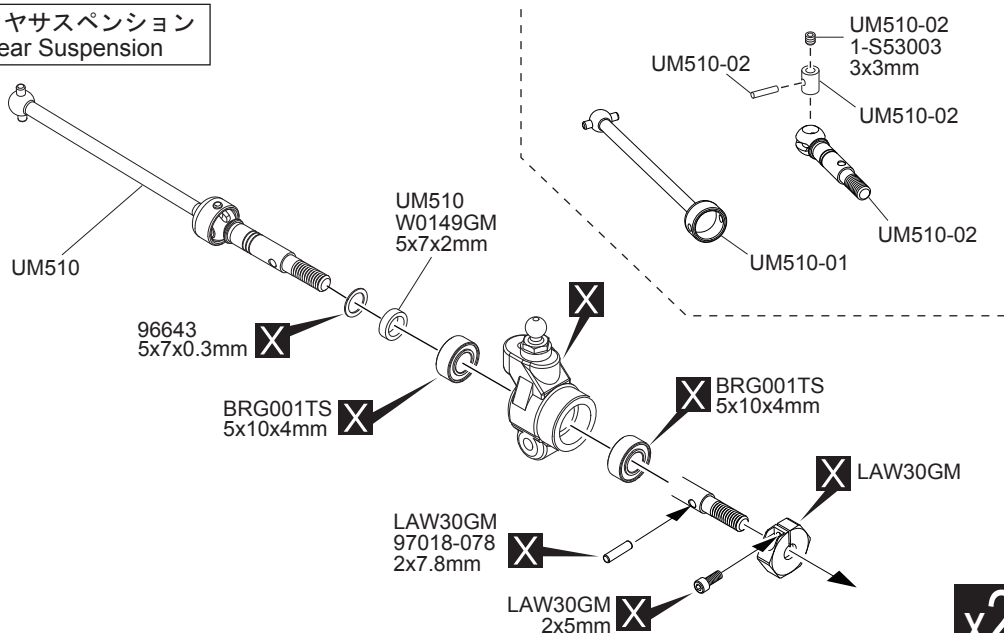
13 センターバルク
Center Bulkhead



13

- 3 x 8mm ボタンヘックスビス
Button Hex Screw 4
- リング O-ring 1

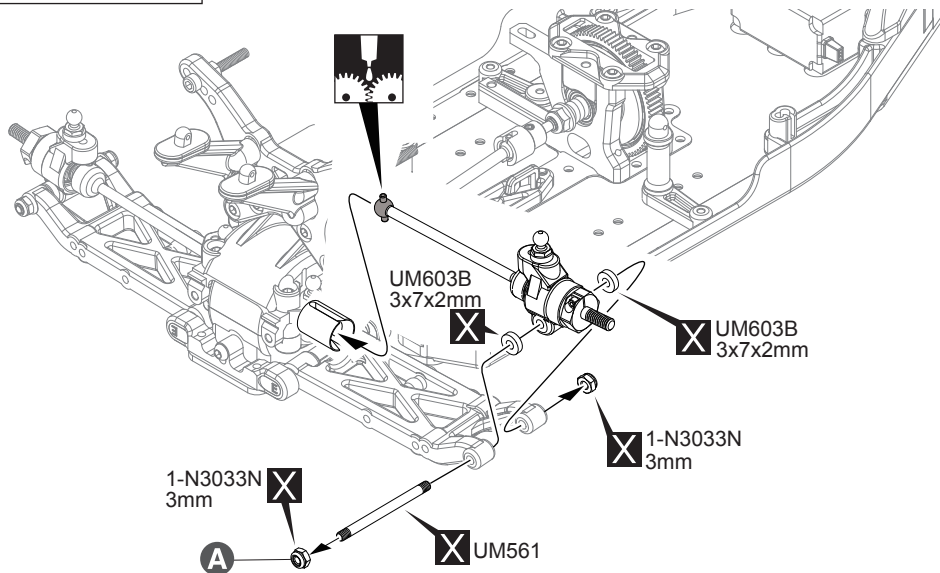
14 リヤサスペンション
Rear Suspension



14

- 5 x 7 x 2mm アルミカラー (ガンメタ)
Aluminum Collar (Gun Metal) 2
- 2 x 5mm キャップビス
Cap Screw 2

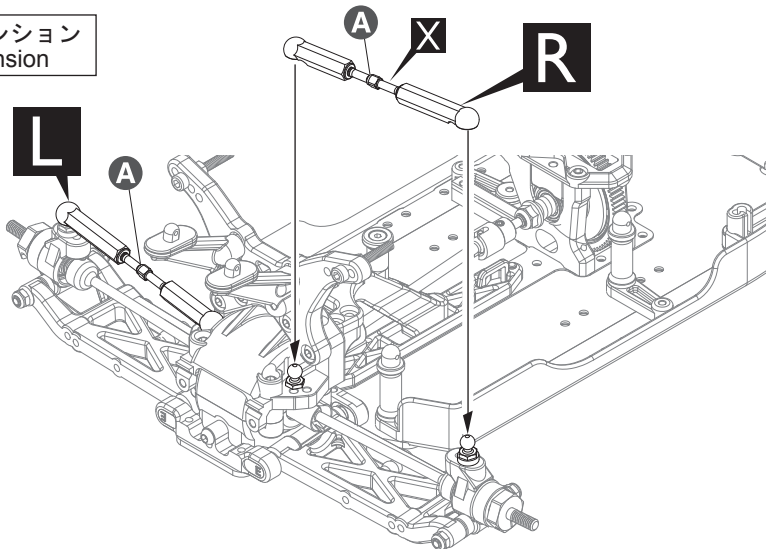
15 リヤサスペンション Rear Suspension



15

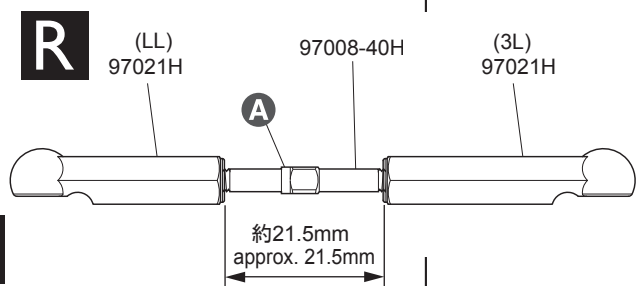
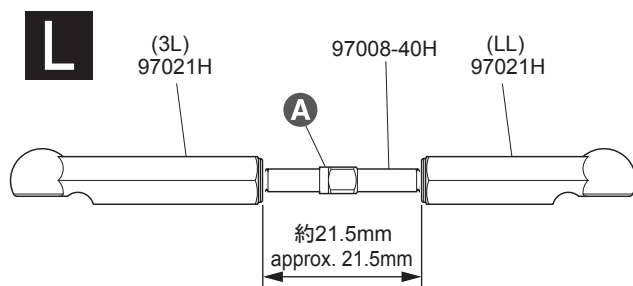
A リヤハブの動きがスムーズな位置でナットを締めるのを止める。
Do not over tighten nut too much to prevent binding in the rear hubs.

16 リヤサスペンション Rear Suspension

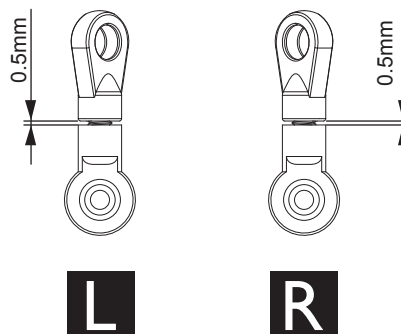
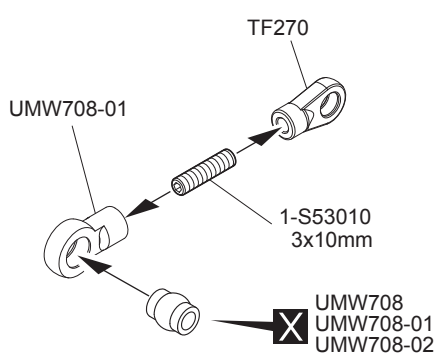


16

A 段のある方。
Projection.
Note direction.



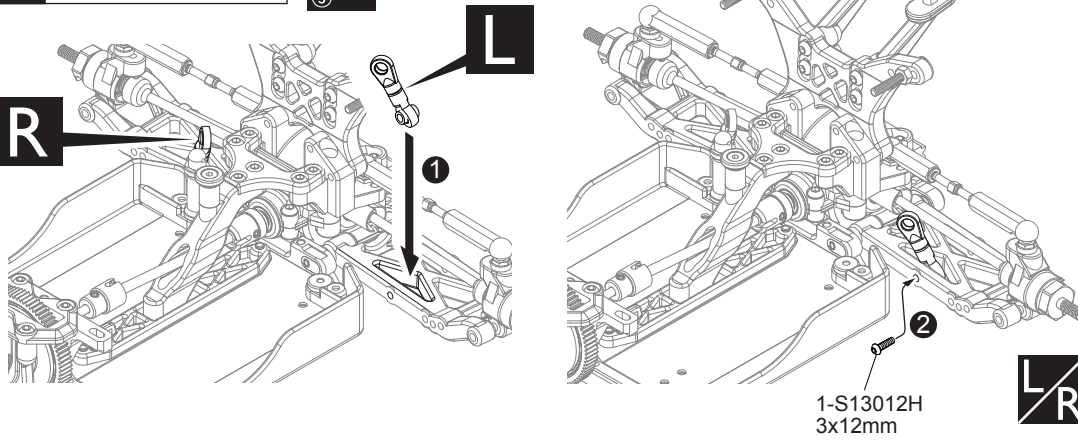
17 リヤスタビライザー Rear Stabilizer



17

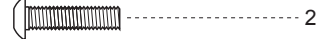
- 4.8mm ボールエンド
Ball End 2
- 5.8mm ボールエンド
Ball End 2
- 3 x 10mm セットビス
Set Screw 2

18 リアスタビライザー Rear Stabilizer

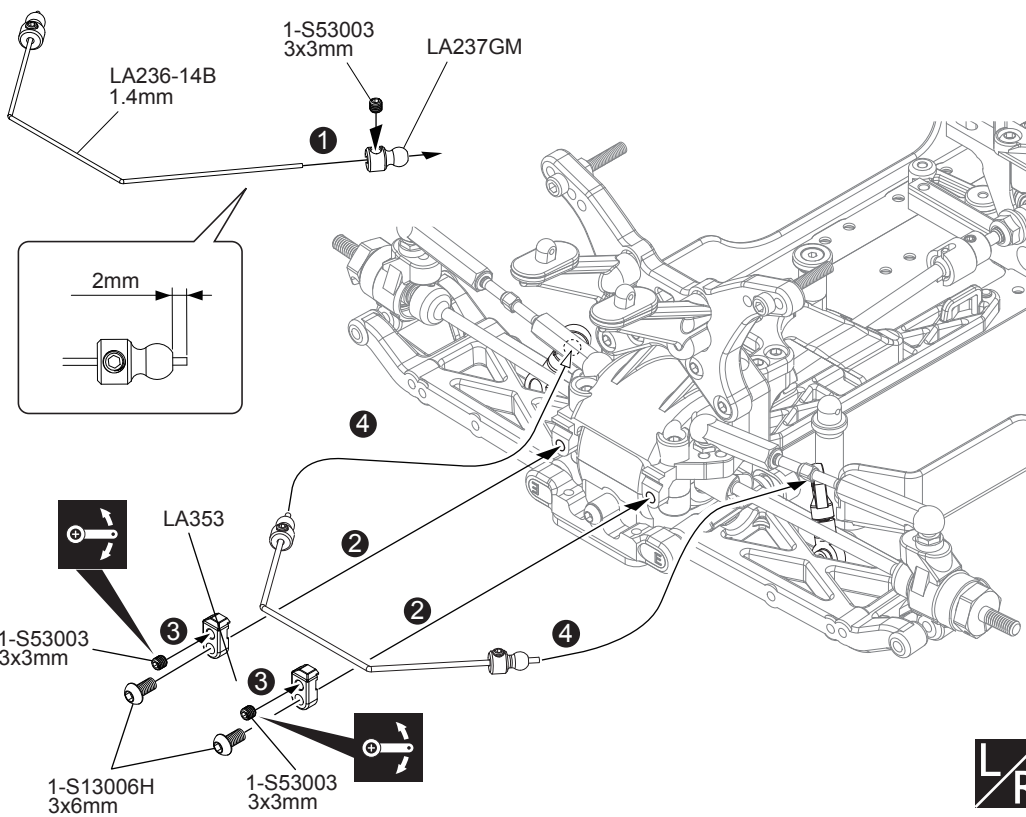


18

3 x 12mm ボタンヘックスビス
Button Hex Screw

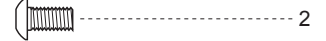


19 リアスタビライザー Rear Stabilizer

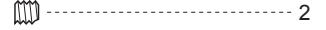


19

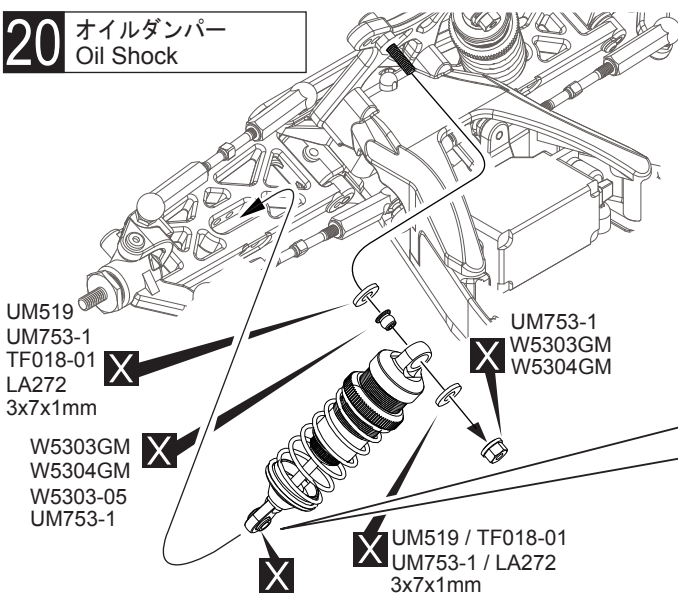
3 x 6mm ボタンヘックスビス
Button Hex Screw



3 x 3mm セットビス
Set Screw

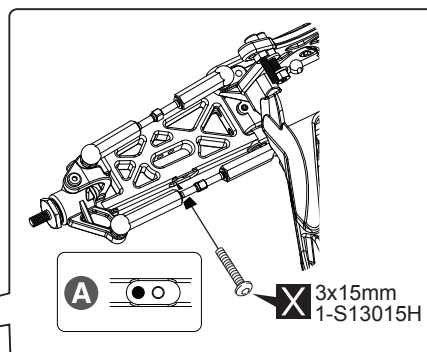


20 オイルダンパー Oil Shock

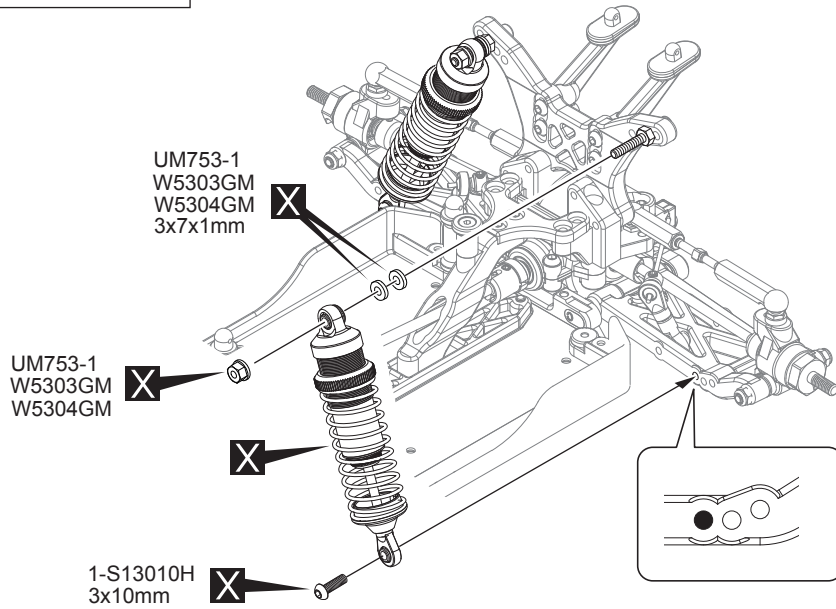


20

A この穴を使う。
Use this hole.

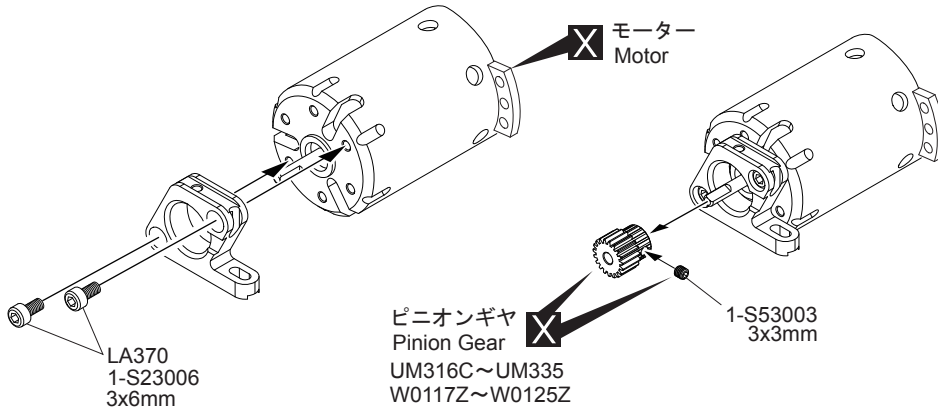


21 オイルダンパー Oil Shock



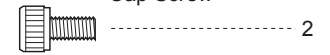
21

22 モーターマウント Motor Mount

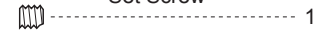


22

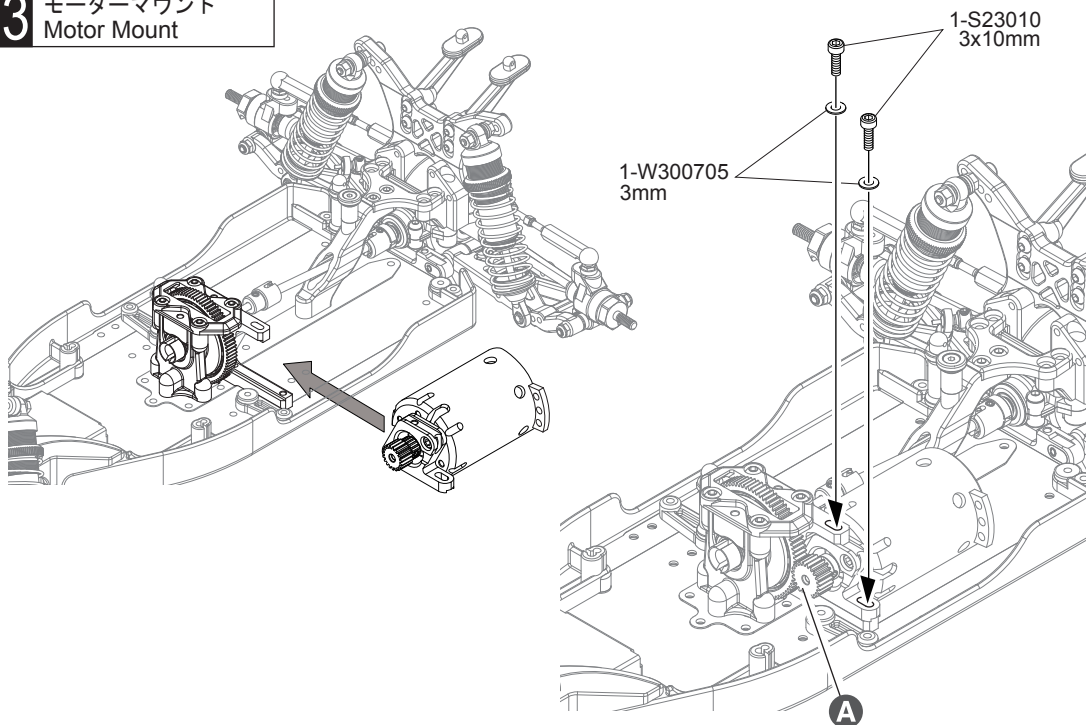
3 x 6mm キャップビス
Cap Screw



3 x 3mm セットビス
Set Screw

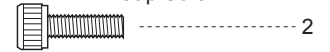


23 モーターマウント Motor Mount



23

3 x 10mm キャップビス
Cap Screw



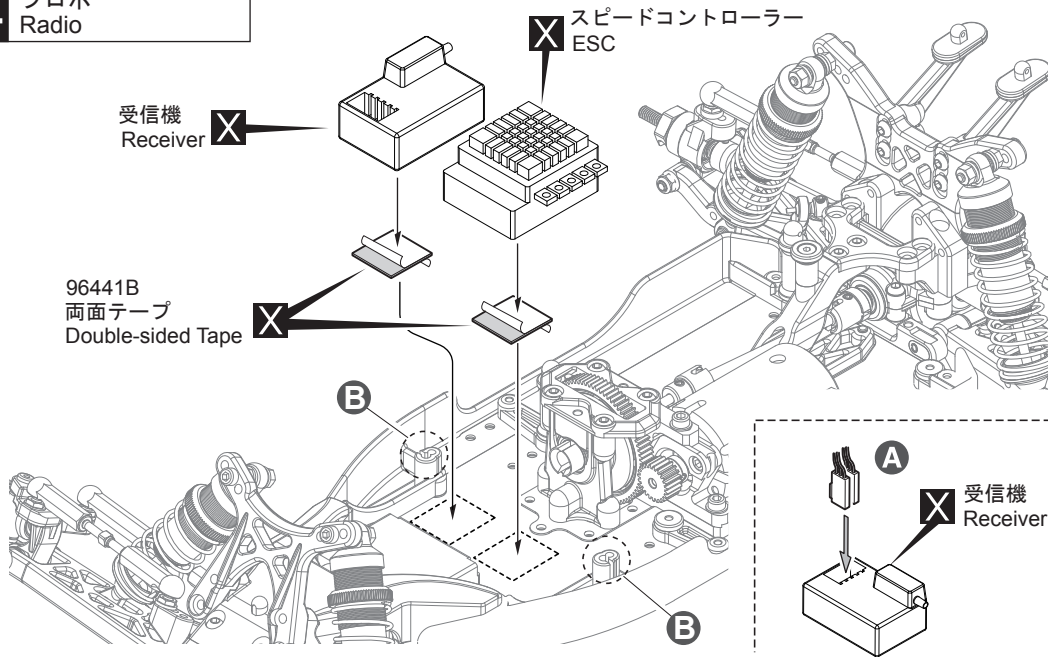
3mm ワッシャー
Washer



A 紙1枚分のすき間をつくって
固定する。

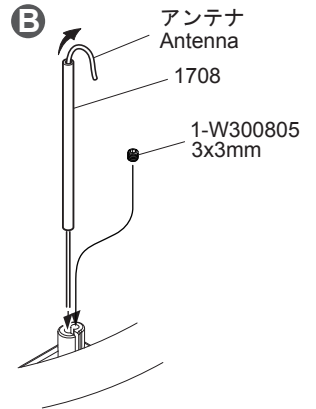
Tighten the screws with one
sheet of paper inserted between
both gears.

24 プロポ Radio

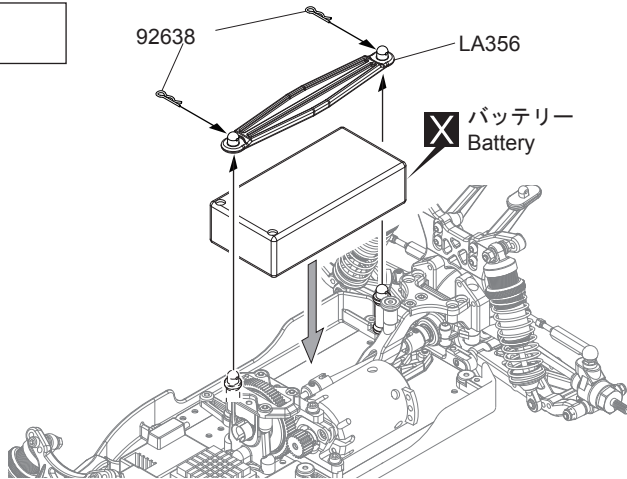


24

- A** プロポの説明書を参考に、コネクターを接続する。
Connect as per radio instruction manual.

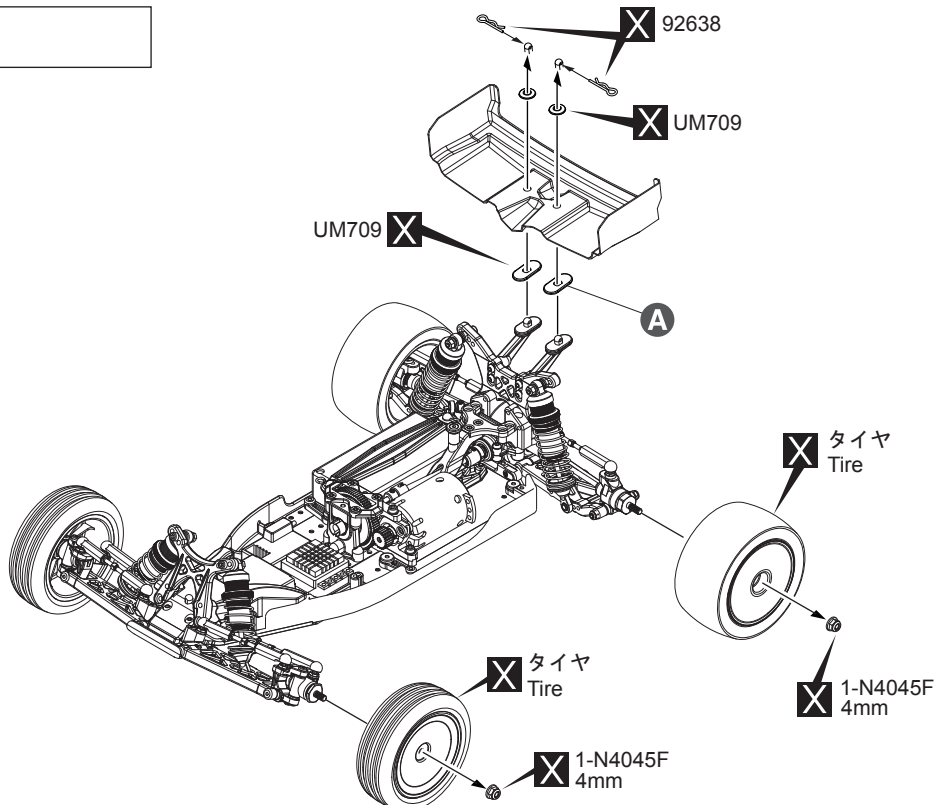


25 バッテリー Battery



25

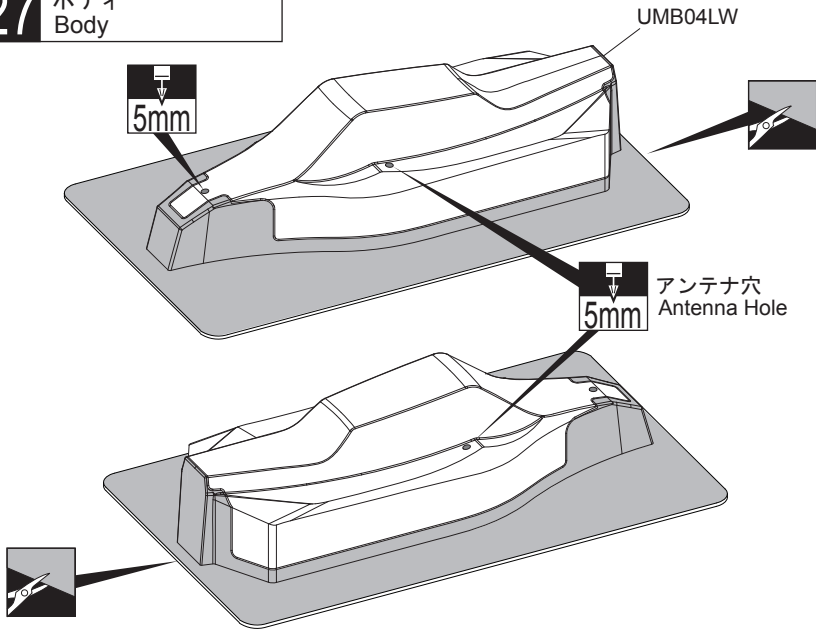
26 タイヤ Tire



26

- A**
- 0 deg (7 deg)
- +3 deg (10 deg)
- 3 deg (4 deg)

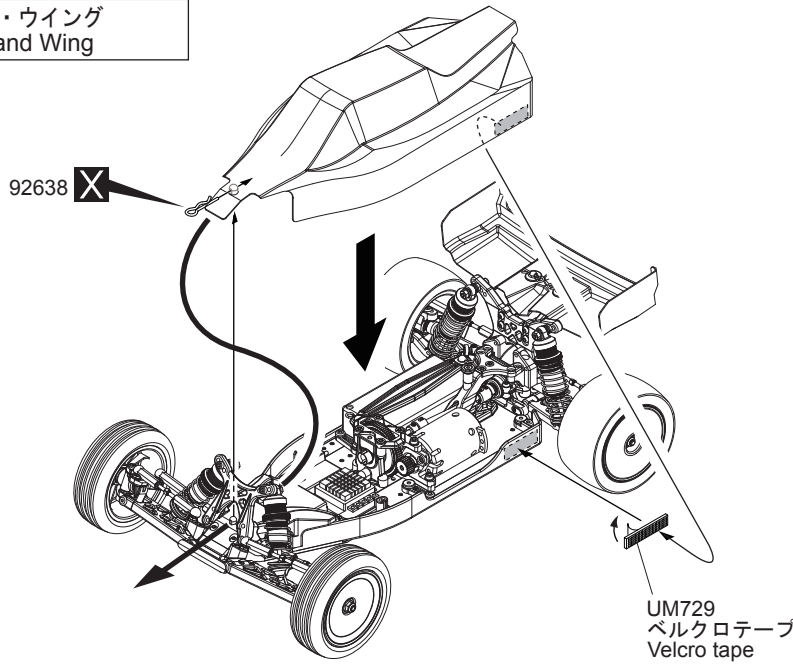
27 ボディ Body



27

A 半分にカットする。
Cut in half.

28 ボディ・ウイング Body and Wing



28

スペアパーツ(1) SPARE PARTS(1)

★FOR JAPANESE MARKET ONLY.

品番 No.	パーツ名 Part Names	※定価 (税抜)
BRG001TS	フッ素樹脂シールドベアリング(5x10x4/4Pcs) Fluorine Shield Bearing (5x10x4/4pcs)	800
BRG014TS	フッ素樹脂シールドベアリング(10x15x4/2Pcs) Fluorine Shield Bearing (10x15x4/2pcs)	500
LA206-78	スパーギヤ(48P-78T)(ZX-5) Spur Gear (48P-78T)(ZX-5)	300
LA207	スリッパースプリング(ZX-5) Slipper Spring (ZX-5)	300
LA236-14B	スタビライザーバー(φ1.4)(ZX-5/TF-5) Stabilizer Bar (φ1.4)(ZX-5/TF-5)	300
LA237GM	スタビライザーアジャストボール (ZX-5/ガンメタリック) Stabilizer Adjust Ball (ZX-5/Gunmetal)	300
LA262B	リアバルクヘッドセット (ZX6/ZX-5 FS) Rear Bulkhead Set (ZX6/ZX-5 FS)	850
LA266	センターディスクシャフトセット (ZX-5 FS) Center Disk Shaft Set (ZX-5 FS)	1200
LA267HD	HDドライブシャフト (ZX6/ZX-5 FS) HD Drive Shaft (ZX6/ZX-5 FS)	1200
LA268	ドライブディスク (2pcs/ZX-5 FS) Drive Disk (2pcs/ZX-5 FS)	1700

品番 No.	パーツ名 Part Names	※定価 (税抜)
LA352	リアダンパーステー (ZX6) Rear Shock Stay (ZX6)	550
LA354	リアアッパーバルク (ZX6) Rear Upper Bulk (ZX6)	500
LA356	バッテリーホルダーセット (ZX6) Battery Holder Set (ZX6)	700
LA358	リアステフナーセット (ZX6) Rear Stiffener Set (ZX6)	450
LA359	センターマウントセット (ZX6) Center Mount Set (ZX6)	450
LA363B	センターシャフト (S/ZX6) Center Shaft (S/ZX6)	550
LA365	ドライブカップ (ZX6) Drive Cup (ZX6)	800
LA365-01	カップジョイントリング (ZX6) Cup Joint Ring (ZX6)	300
LA370	モーターマウントセット (ZX6) Motor Mount Set (ZX6)	4300
LAW36GM	アルミリヤサスホルダー (RF/ガンメタリック/ZX-5) Al Rear Sus. Holder (RF/Gunmetal/ZX-5)	1600

スペアパーツ (2)

SPARE PARTS (2)

★FOR JAPANESE MARKET ONLY.

品番 No.	パーツ名 Part Names	※定価 (税抜)
LAW37GM	アルミリヤサスホルダー(RR/ガンメタリック/ZX-5) Al Rear Sus. Holder (RR/Gunmetal/ZX-5)	2000
LAW50	ギヤデフセット(ZX6) Gear Diff. Set(ZX6)	5700
LAW50-01	ギヤデフケースセット(ZX6) Gear Diff. Case Set(ZX6)	1100
LAW50-02	デフベベルセット(ZX6) Diff. Bevel Set(ZX6)	900
LAW50-16	ドライブベベル(ZX6) Drive Bevel Gear (16T/ZX6)	1300
LAW50-40	リングギヤ(40T/ZX6) Ring Gear (40T/ZX6)	2600
ORG045S	シリコンOリング(P4.5/O/スリム) 15入り Silicone O-Ring(P4.5/O/Slim) 15Pcs	400
TF018-01	ブッシュホルダーセット(TF-5) Bush Holder Set(TF-5)	300
TF270	スタビリンクエンド(TF7) Stabilizer Link End (TF7)	500
TFW125	スチールギヤデフシャフト (ピン/2pcs/TF6) Steel Gear Diff. Shaft (Pin/2pcs/TF6)	900
UM510	ユニバーサルスイングシャフト(62.5/RB5/2Pcs) Universal Swing Shaft(62.5/RB5/2Pcs)	3800
UM510-01	スイングシャフト(62.5/RB5/1Pc) Swing Shaft(62.5/RB5/1Pcs)	700
UM510-02	ホイールシャフト(RB5/1Pc) Wheel Shaft(RB/1Pcs)	1400
UM516	デュアルスリッパシート (ホワイト/RB5/2Pcs) Dual Slipper Sheat(White/RB5/2Pcs)	1000
UM611	デフケースパッキン (2pcs/ULTIMA SC) Diff Case Packing (2pcs/ULTIMA SC)	300
UM729	マジックテープ (20x100/1pc) Magic Tape (20x100/1pc)	300
UM753-1	ダンパープラパーツセット(RT6/RB6 RS) Shock Plastic Parts Set(RT6/RB6 RS)	600
UMW708-01	スタビリンクセット(RB6-MID) Stabilizer Link Set (RB6-MID)	1200
UMW708-02	φ5.8 POM フランジボール (4pcs) φ5.8 POM Flange Ball (4pcs)	500
UMW731	アルミハードメインシャシー(A7075T6/RZ6) Aluminium Hard Main Cassis(A7075T6/RZ6)	8800
UMW732	サイドガードセット(RZ6) Side Guard Set (RZ6)	900
UMB04LW	ボディ (BLADE/RZ6/0.6t) Body (BLADE/RZ6/0.6t)	2300

品番 No.	パーツ名 Part Names	※定価 (税抜)
XGS151	デフギヤシールグリス (3g) Diff. Gear Seal Grease (3g)	900
92638	スナップピン(10Pcs) Snap Pin(10Pcs)	200
96643	5x7mm シムセット 5x7mm Shim Set	450
96647	10x12mm シムセット(0.1/0.2)各4枚入り 10x12mm Shim Set (0.1/0.2)4pcs	300
97018-078	ピン (2x7.8mm/5pcs/クランプホイールハブ用) Pin (2x7.8mm/5pcs/for Clamp Wheel Hub)	200
97018-098	ピン (2x9.8mm/5pcs) Pin (2x9.8mm/5pcs)	200
97050M	4.8mm ボールスタッド (M/4pcs) 4.8mm Ball Stud (M/4pcs)	450
1-N3024	ナット (M3x2.4/10入) Nut(M3x2.4/10pcs)	200
1-N4045F-B	ナット(M4x4.5) フランジ (スチール/ブルー/8入) Nut (M4x4.5) Flanged (Steel/Blue/8pcs)	300
1-N4056FN-B	ナット(M4x5.6)フランジ ナイロン(スチール/ブルー/8入) Nut (M4x5.6)Flanged Nylon(Steel/Blue/8pcs)	400
1-N4056FN-R	ナット(M4x5.6)フランジ ナイロン(スチール/レッド/8入) Nut(M4x5.6)Flanged Nylon(Steel/Red/8pcs)	400
1-S13006H	ボタンビス (M3x6)(ヘックス/10入) Button Screw (Hex/M3x6/10pcs)	300
1-S13008H	ボタンビス (M3x8)(ヘックス/10入) Button Screw (Hex/M3x8/10pcs)	300
1-S13010H	ボタンビス (M3x10)(ヘックス/10入) Button Screw (Hex/M3x10/10pcs)	300
1-S13012H	ボタンビス (M3x12)(ヘックス/10入) Button Screw (Hex/M3x12/10pcs)	300
1-S13018H	ボタンビス (M3x18)(ヘックス/10入) Button Screw (Hex/M3x18/10pcs)	300
1-S23022	キャップビス (M3x22/5入) Cap Screw (M3x22/5pcs)	200
1-S33008H	サラビス (M3x8)(ヘックス/10入) Flat Head Screw (Hex/M3x8/10pcs)	300
1-S33018H	サラビス (M3x18)(ヘックス/10入) Flat Head Screw (Hex/M3x18/10pcs)	300
1-S53003	セットビス (M3x3/10入) Set Screw(M3x3/10pcs)	200
1-S53010	セットビス (M3x10/10入) Set Screw(M3x10/10pcs)	200
1-W300705	ワッシャー (M3x7x0.5/10入) Washer (M3x7x0.5/10pcs)	200

オプションパーツ

OPTIONAL PARTS

★FOR JAPANESE MARKET ONLY.

品番 No.	パーツ名 Part Names	※定価 (税抜)
BRG002	シールドベアリング [®] (5x8x2.5) 4入り Shield Bearing(5x8x2.5) 4Pcs	1000
BRG100	デフスラストベアリング Diff. Thrust Bearing	400
LA200	デフベベルセット(ZX-5) Diff.Bevel Set (ZX-5)	400
LA201	スチールデフシャフトセット(ZX-5) Steel Diff. Shaft Set (ZX-5)	1000
LA366	ドライブベベルシャフト(F/R/ZX6) Drive Bevelgear Shaft (F/R/ZX6)	400
LA372	SPベベルギヤ (16T/ZX6) SP Bevel Gear (16T/ZX6)	400
LA236-10B	スタビライザーバー(φ1.0)(ZX-5/TF-5) Stabilizer Bar (φ1.0)(ZX-5/TF-5)	300
LA236-11B	スタビライザーバー(φ1.1)(ZX-5/TF-5) Stabilizer Bar (φ1.1)(ZX-5/TF-5)	400
LA236-12B	スタビライザーバー(φ1.2)(ZX-5/TF-5) Stabilizer Bar (φ1.2)(ZX-5/TF-5)	300
LA236-13B	スタビライザーバー(φ1.3)(ZX-5/TF-5) Stabilizer Bar (φ1.3)(ZX-5/TF-5)	300
LA236-15B	スタビライザーバー(φ1.5)(ZX-5/TF-5) Stabilizer Bar (φ1.5)(ZX-5/TF-5)	300

品番 No.	パーツ名 Part Names	※定価 (税抜)
LA236-16B	スタビライザーバー(φ1.6)(ZX-5/TF-5) Stabilizer Bar (φ1.6)(ZX-5/TF-5)	300
LAW53	カーボンコンポジットリアステフナーセット (ZX6) Carbon Composite Rear Stiffener Set (ZX6)	800
LAW54-03	センターシャフト(68.5/ZX6) Center Shaft (68.5/ZX6)	550
LAW55	リアセンタープレート(ZX6) Rear Center Plate(ZX6)	1700
LAW57	スタビライザーセット(ZX6) Stabilizer Set(ZX6)	1500
LAW57-01	スタビライザーアジャストボール(φ2.1穴/ZX6/ガンメタリック) Stabilizer Adjust Ball(2.1 Hole/ZX6/Gunmetal)	300
LAW59	カーボンリアダンパーステー(ZX6/t=5.0) Carbon Rear Shock Stay (ZX6/t=5.0)	5000
TF120	ボールデフスクリュースセット(TF-5 スタリオン) Ball Diff. Screw Set(TF-5 STALLION)	600
UM124	テンションスプリング Tensioner Spring	300
97030	タングステンカーバイトボール (3/32インチ/UMW123) Tungsten Carbide Ball (3/32 Inch/UMW123)	2200
97032	プレッシャープレート(WBD4) Pressure Plate(WBD4)	450

メーカー指定の純正部品を使用して
安全にR/Cを楽しみましょう。

京商ホームページ
www.kyosho.com

京商株式会社

〒243-0034 神奈川県厚木市船子153

●ユーザー相談室直通電話 046-229-4115

※製品改良のため、予告なく仕様を変更する場合があります。
*SPECIFICATIONS ARE SUBJECT TO CHANGE WITHOUT NOTICE.

お問い合わせは：月曜～金曜(祝祭日を除く) 13：00～19：00

© Copyright 2016 KYOSHO CORPORATION / 禁無断転載複製

61921603-1 PRINTED IN JAPAN

UMW730-T01