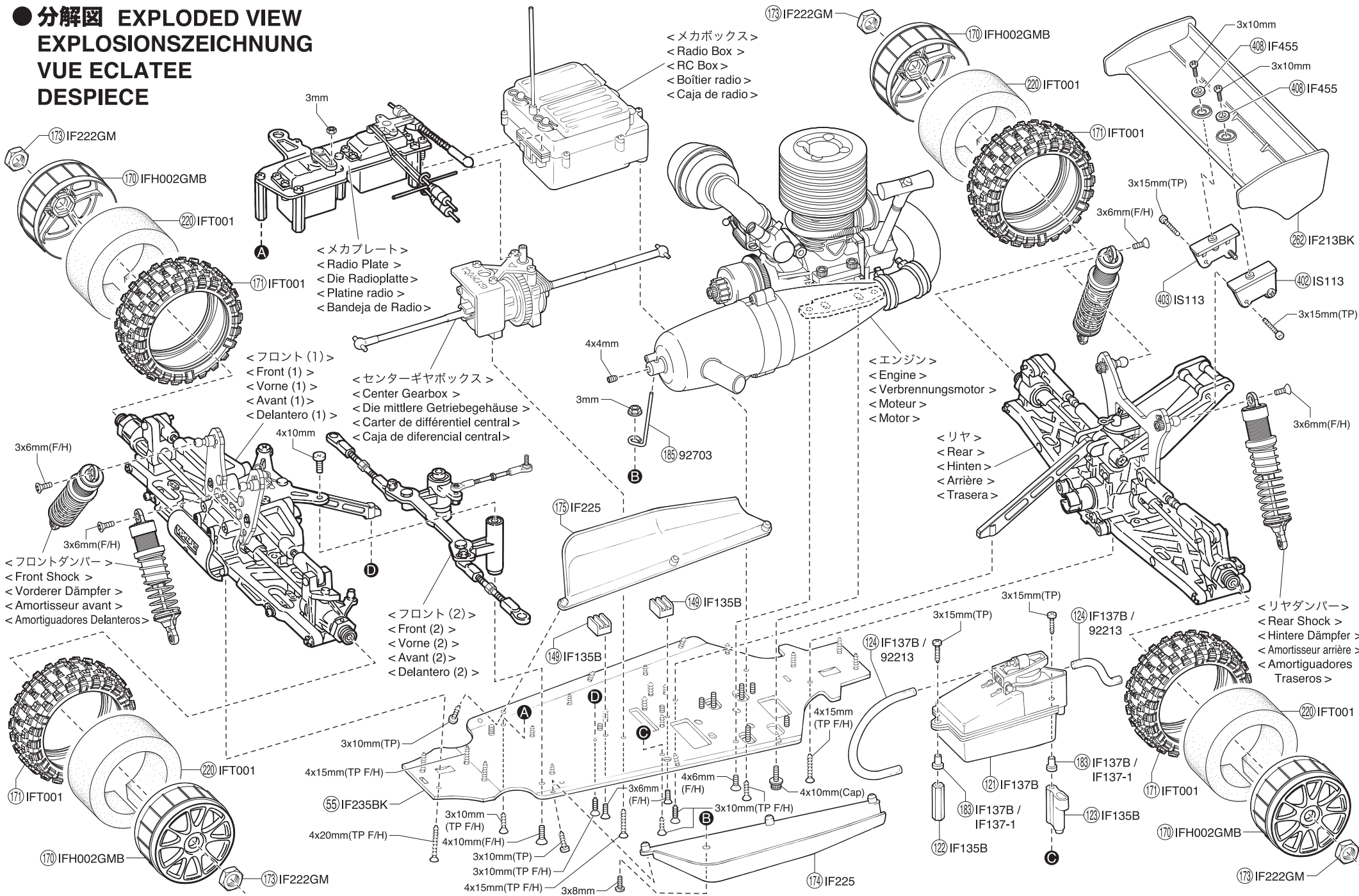
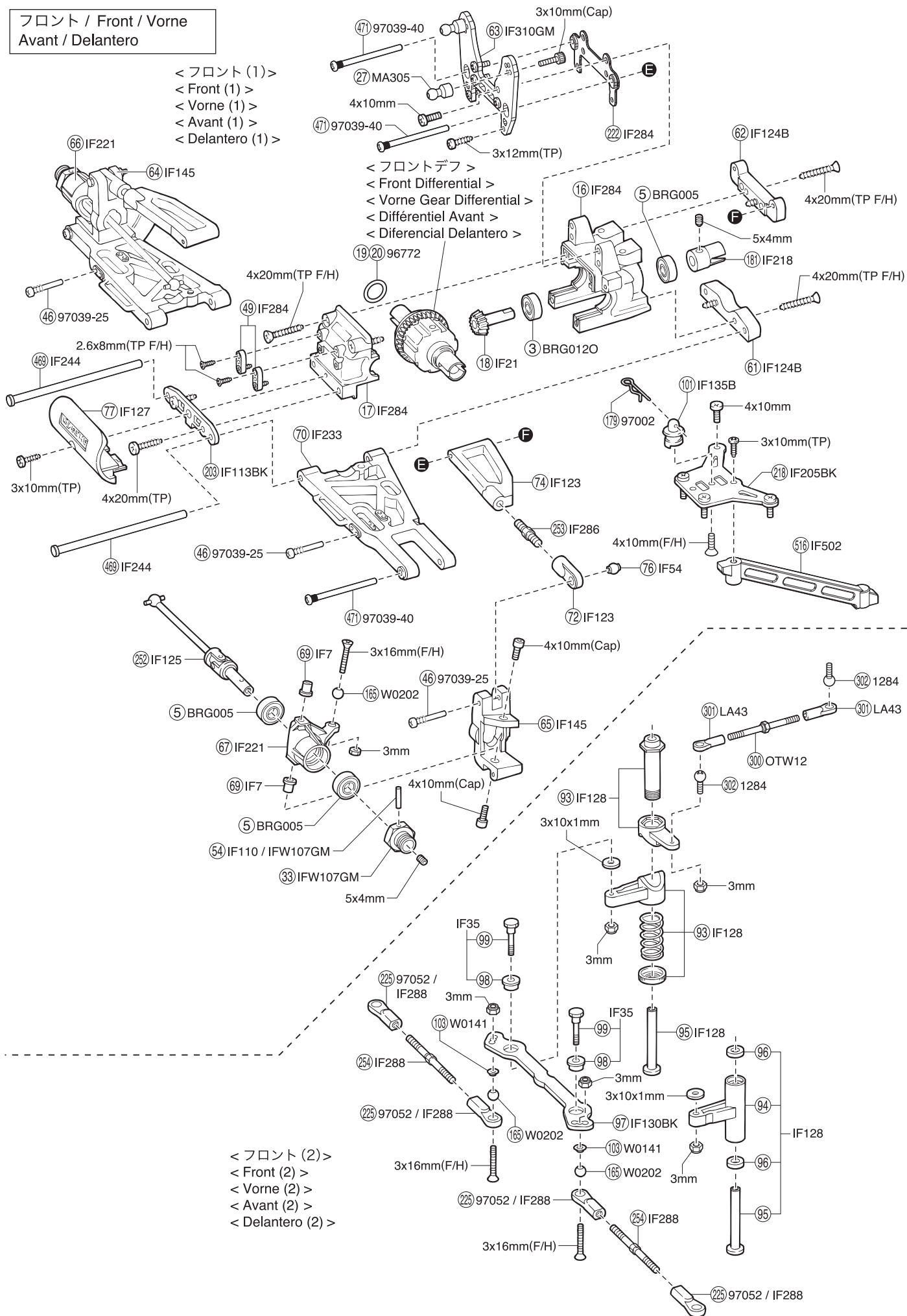


● 分解図 EXPLODED VIEW
 EXPLOSIONSZEICHNUNG
 VUE ECLATEE
 DESPIECE

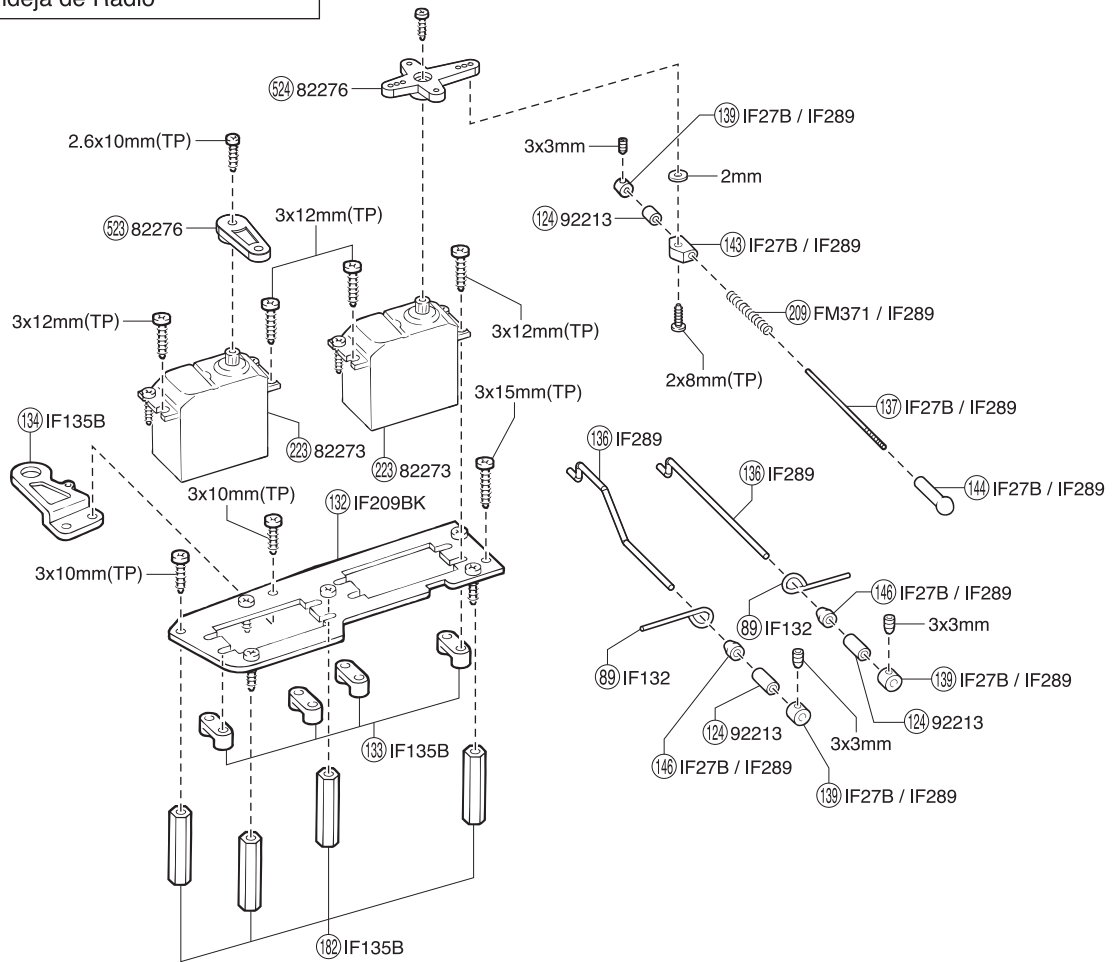


フロント / Front / Vorne
Avant / Delantero

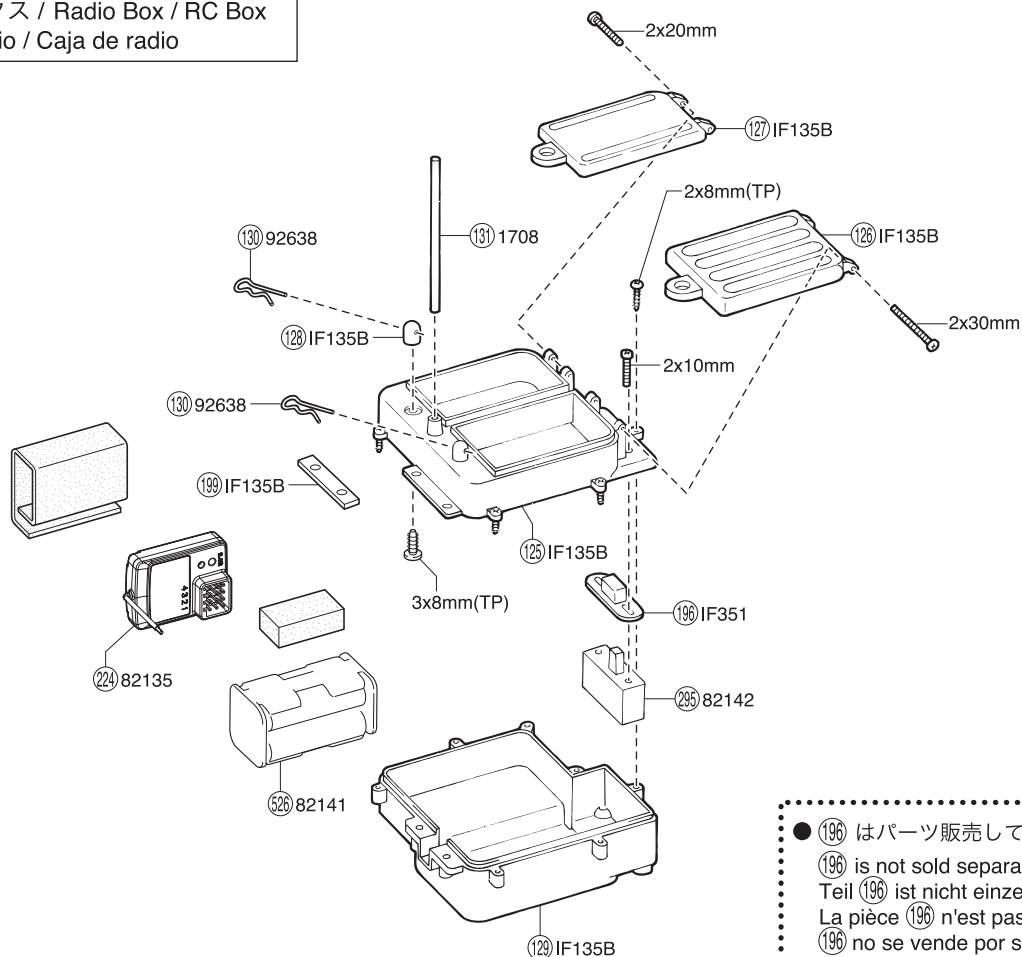
< フロント (1) >
< Front (1) >
< Vorne (1) >
< Avant (1) >
< Delantero (1) >



メカプレート / Radio Plate / Die Radioplatte
Platine radio / Bandeja de Radio



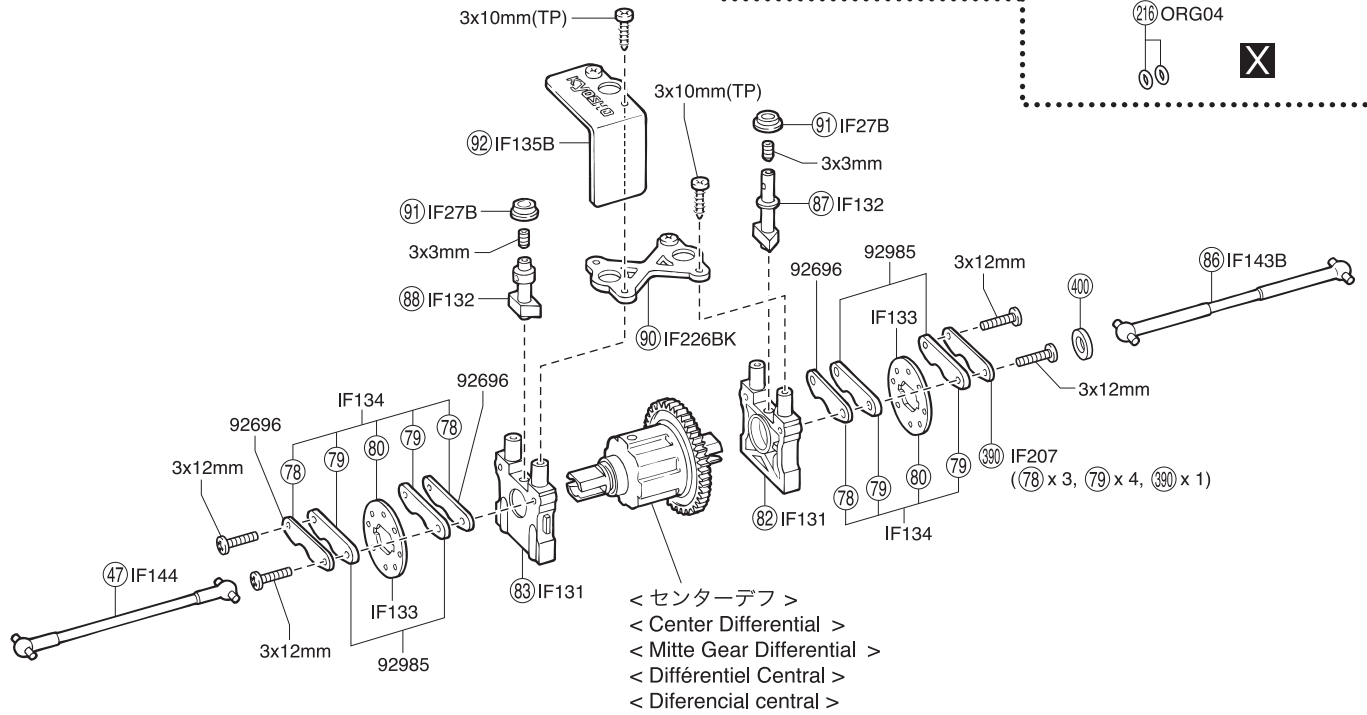
メカボックス / Radio Box / RC Box
Boîtier radio / Caja de radio



● (196) はパーツ販売していません。
 (196) is not sold separately.
 Teil (196) ist nicht einzeln erhältlich.
 La pièce (196) n'est pas vendue séparément.
 (196) no se vende por separado.

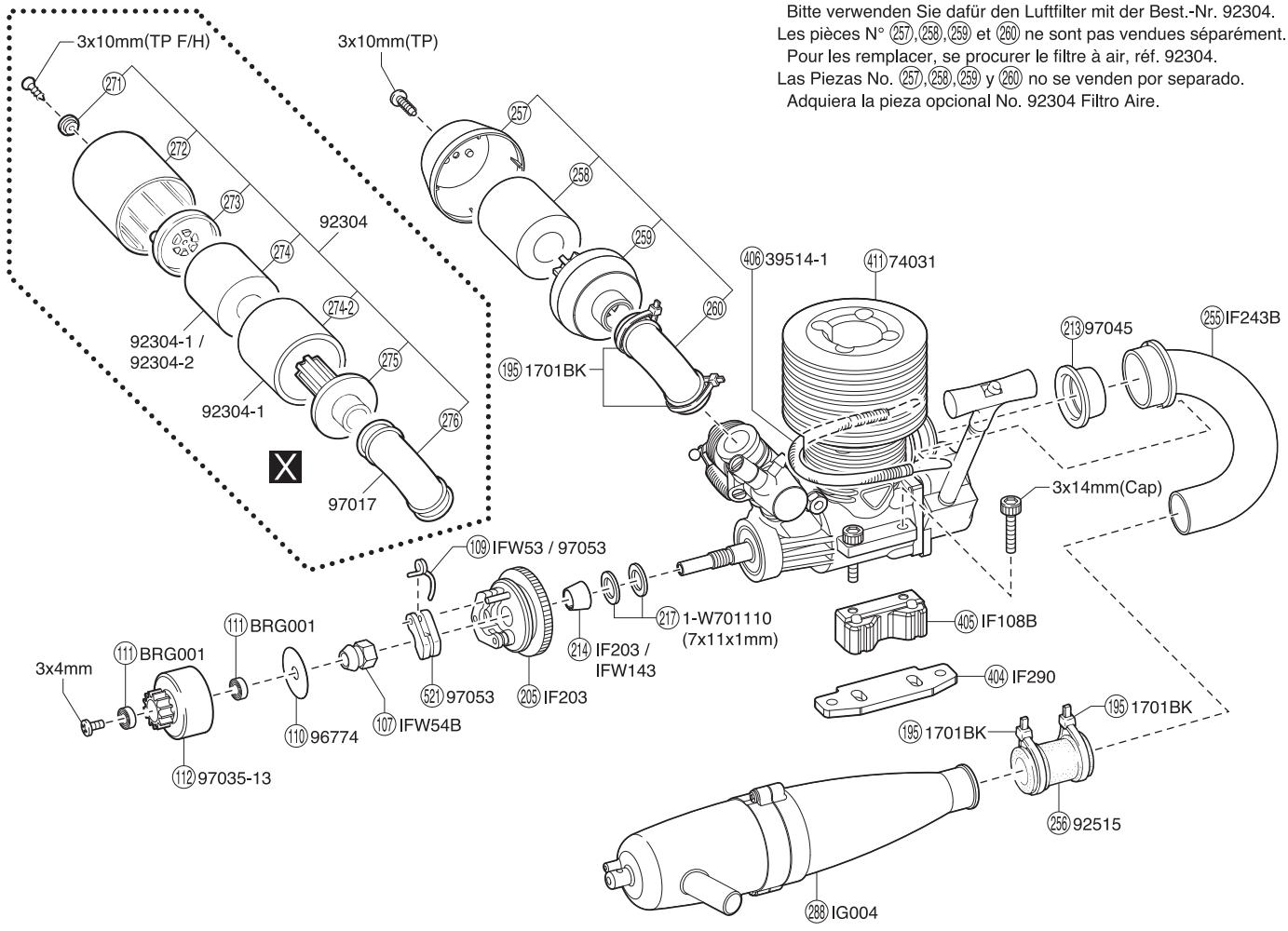
センターギヤボックス / Center Gearbox / Die mittlere Getriebegehäuse
Carter de différentiel central / Caja central

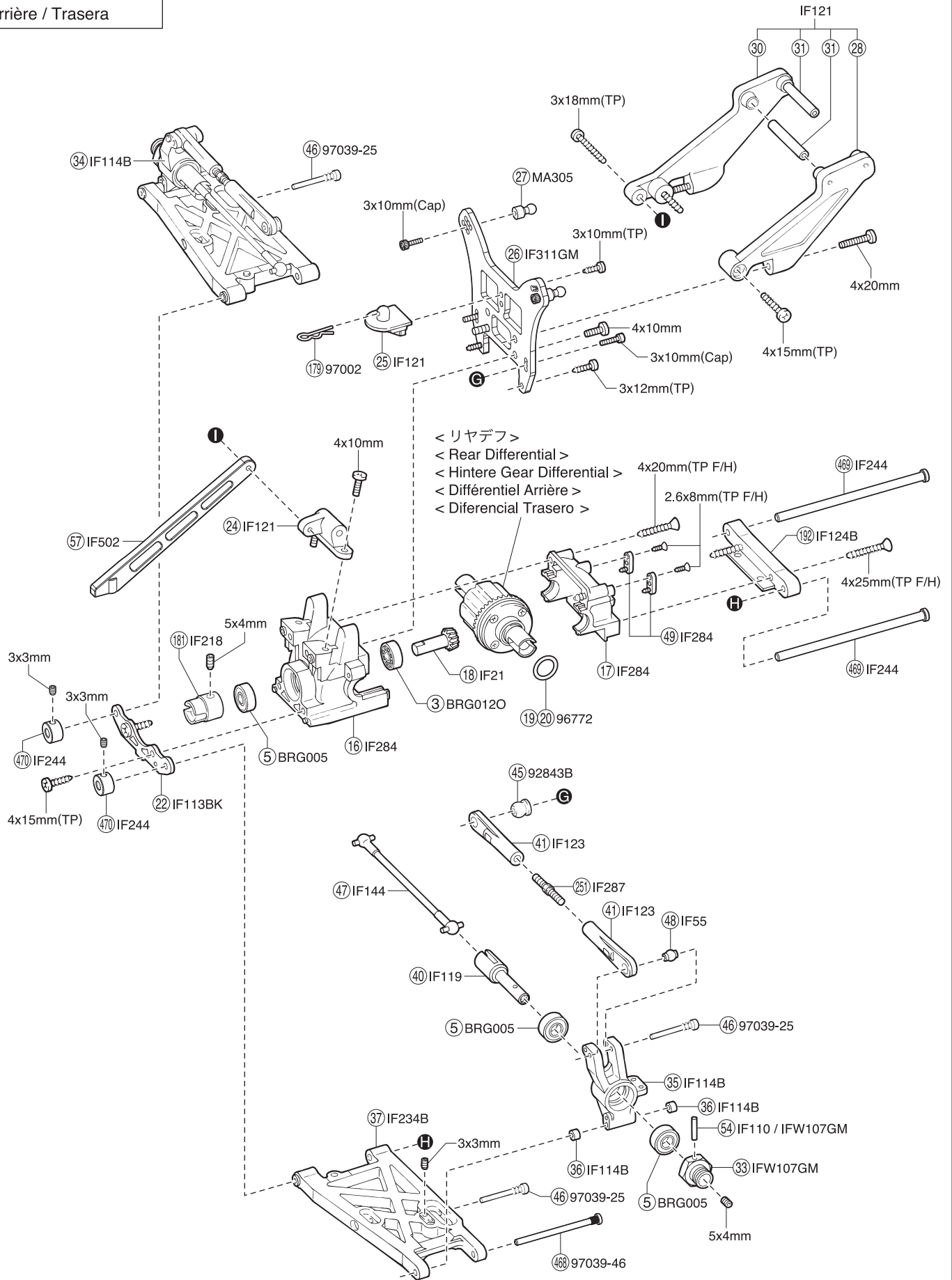
● 400 はパーツ販売していません。216 ORG04をお買い求めください。
400 is not sold separately. Buy 216 ORG04.
Teil 400 ist nicht einzeln erhältlich, bitte verwenden Sie Teil 216 ORG-04.
La pièce 400 n'est pas vendue séparément. Acheté ORG04 216.
400 no se vende por separado Adquiera 216 ORG04.



エンジン / Engine / Verbrennungsmotor
Moteur / Motor

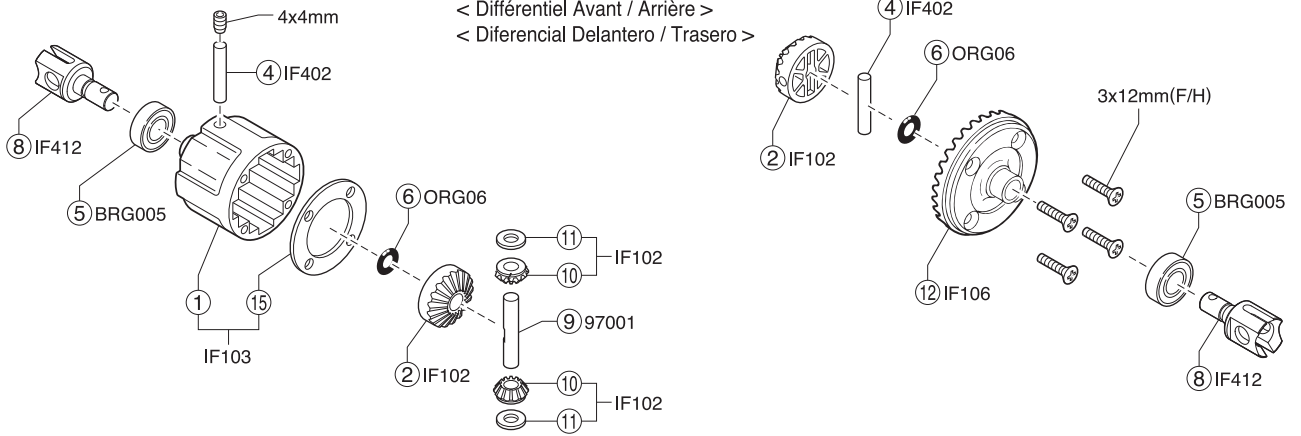
● 257, 258, 259, 260 はパーツ販売していません。
No.92304 HDエアークリーナーを使用してください。
Key No. 257, 258, 259 and 260 are not available as spare parts.
Please purchase optional "No.92304 HD Air Cleaner" instead.
Die Teile 257, 258, 259 & 260 sind nicht als Ersatzteile erhältlich.
Bitte verwenden Sie dafür den Luftfilter mit der Best.-Nr. 92304.
Les pièces N° 257, 258, 259 et 260 ne sont pas vendues séparément.
Pour les remplacer, se procurer le filtre à air, réf. 92304.
Las Piezas No. 257, 258, 259 y 260 no se venden por separado.
Adquiera la pieza opcional No. 92304 Filtro Aire.



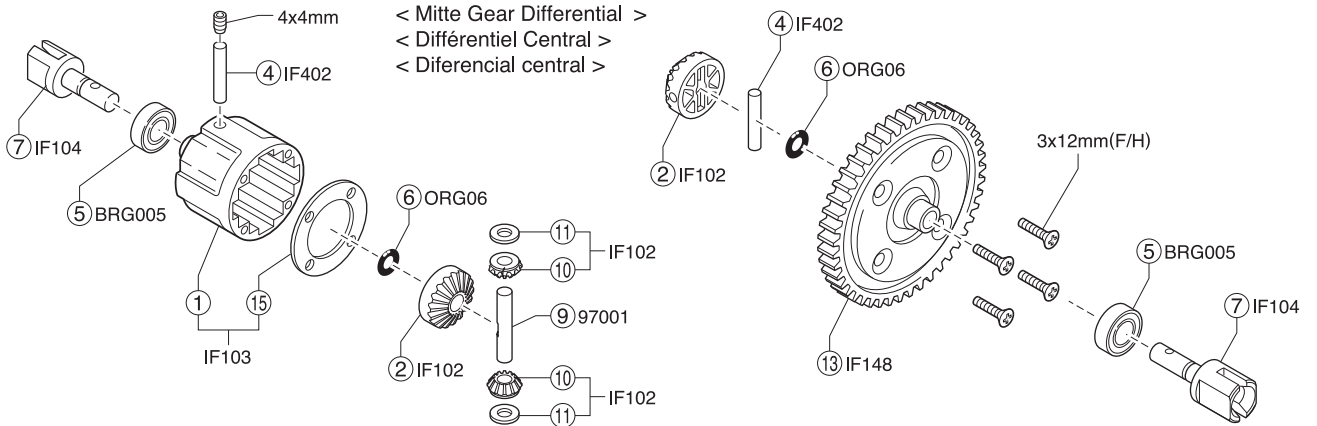


デフギヤ / Differential / Gear Differential
Différentiel / Diferencial

< フロント / リヤデフ >
< Front / Rear Differential >
< Vorne / Hintere Gear Differential >
< Différentiel Avant / Arrière >
< Diferencial Delantero / Trasero >

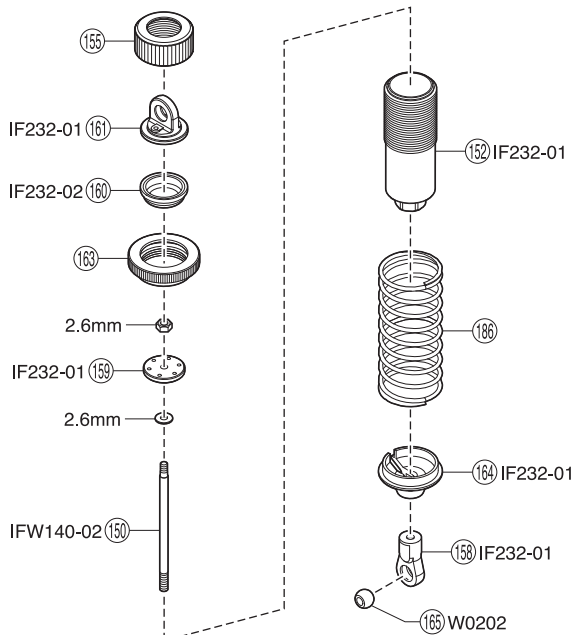


< センターデフ >
< Center Differential >
< Mitte Gear Differential >
< Différentiel Central >
< Diferencial central >

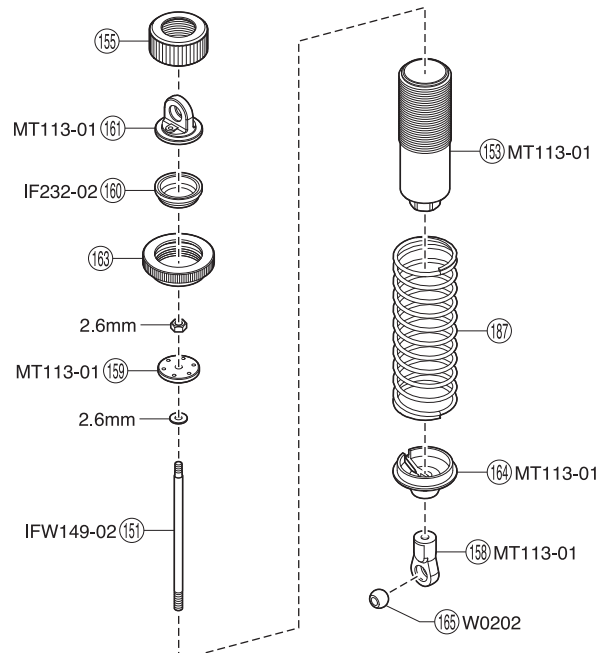


ダンパー / Shock Absorber / Stoßdämpfer
Amortisseur / Amortiguador

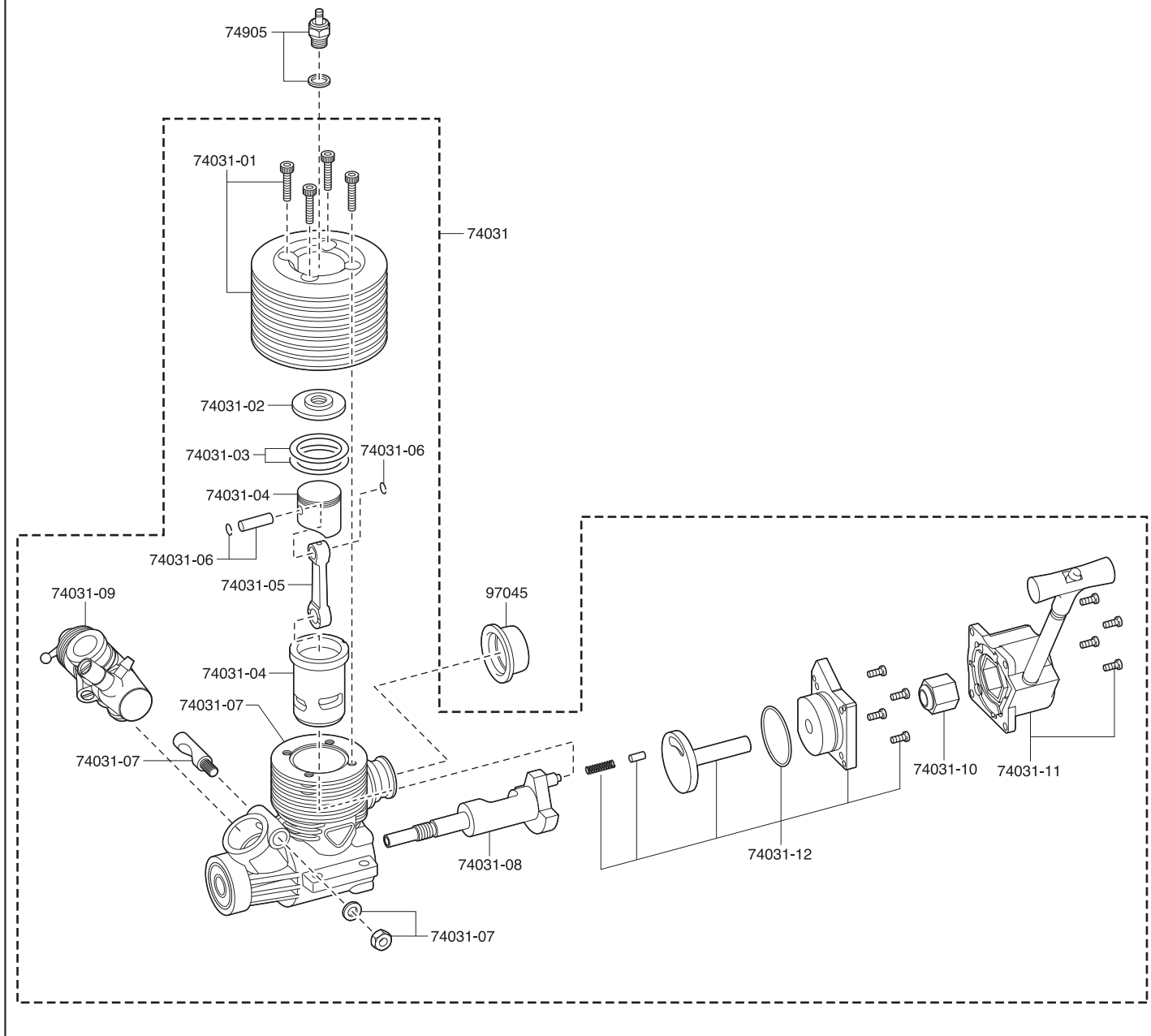
< フロントダンパー > W5352GM
< Front Shock >
< Vorderer Dämpfer >
< Amortisseur avant >
< Amortiguadores Delanteros >



< リヤダンパー > W5351GM
< Rear Shock >
< Hintere Dämpfer >
< Amortisseur arrière >
< Amortiguadores Traseros >



KE21SPエンジン分解図 / EXPLODED VIEW / EXPLOSIONSZEICHNUNG / VUE ECLATEE / DESPIECE



スペアパーツ SPARE PARTS

★ FOR JAPANESE MARKET ONLY.

品番 No.	パーツ名 Part Names	★定価 (税抜)
74031	KE21SPエンジンAssembly KE21SP Engine	23000
74031-01	シリンダーヘッド (KE21SP) Cylinder Head (KE21SP)	2200
74031-02	アンダーヘッド (KE21SP) Under Head (KE21SP)	1200
74031-03	ヘッドガスケット (KE21SP) Head Gasket (KE21SP)	580
74031-04	ピストン・シリンダーセット (KE21SP) Piston & Cylinder Set (KE21SP)	4800
74031-05	コンロッド (KE21SP) Connecting Rod (KE21SP)	2400
74031-06	ピストンピン (KE21SP) Piston Pin (KE21SP)	800
74031-07	クランクケースセット (KE21SP) Crankcase (KE21SP)	5500
74031-08	クランクシャフト (KE21SP) Crankshaft (KE21SP)	3300

品番 No.	パーツ名 Part Names	★定価 (税抜)
74031-09	スライドキャブアッセンブリー (KE21SP) Slide Carburetor Assembly (KE21SP)	5600
74031-10	ワンウェイベアリングセット (KE21SP) Oneway Bearing Set (KE21SP)	2000
74031-11	リコイルスターターアッセンブリー (KE21SP) Recoil Starter Assembly (KE21SP)	2100
74031-12	バックプレートセット (KE21SP) Back Plate (KE21SP)	3000
74905	Gグロープラグ (74904) G-Glow Plug (74904)	800
97045	マフラーガスケット (21-28クラス/5入) Muffler Gasket (21-28 class / 5pcs)	1200

*表示価格は平成30年7月1日現在のものです。