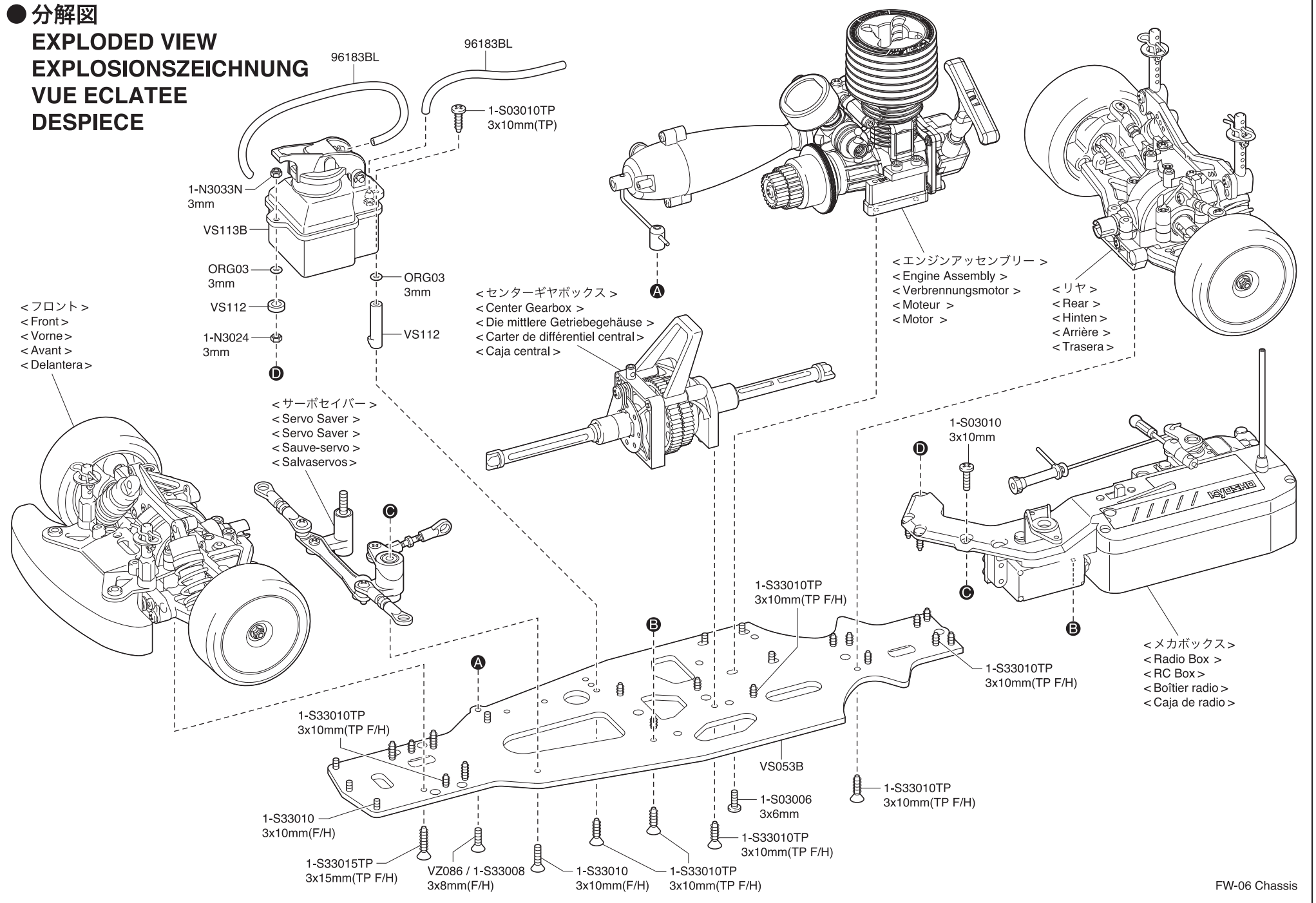


● 分解図

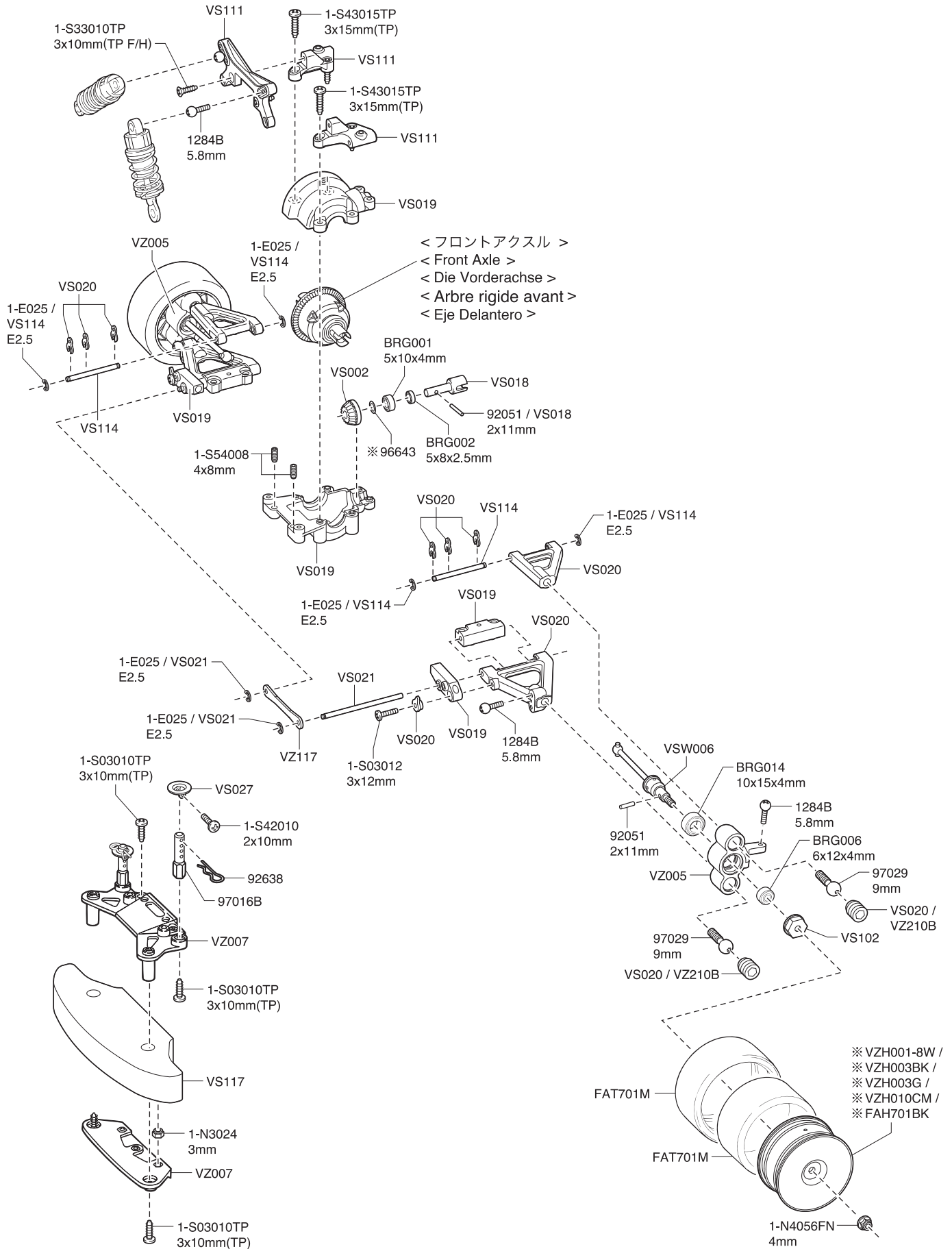
EXPLODED VIEW
EXPLOSIONSZEICHNUNG
VUE ECLATEE
DESPIECE



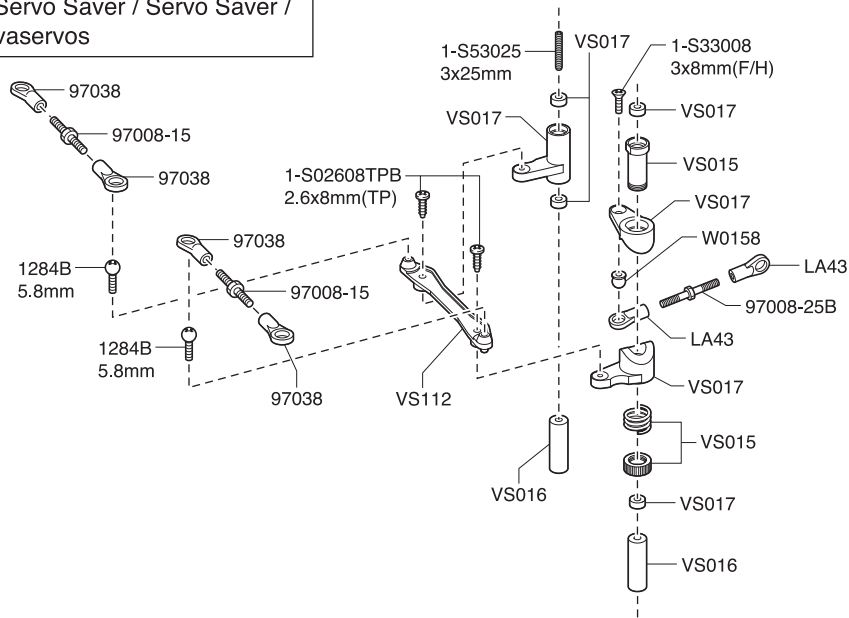
分解図 / Exploded View / Explosionszeichnung / Eclaté / Despiece

フロント / Front / Vorne /
Avant / Delantera

※一部パーツ販売していないパーツがあります。その場合、代替パーツ品番が記入されています。
Some parts are not available for sale. For these parts, the corresponding substitute part number is entered.
Einige Teile koennen nicht nachbestellt werden; fuer diese haben wir die entsprechende Ersatzartikelnummer angegeben.
Certaines pièces ne sont pas disponibles à la vente et sont remplacées par les références de substitution mentionnées.
Algunas piezas no están disponibles para la venta. Para estas piezas encontrará indicada la referencia alternativa.

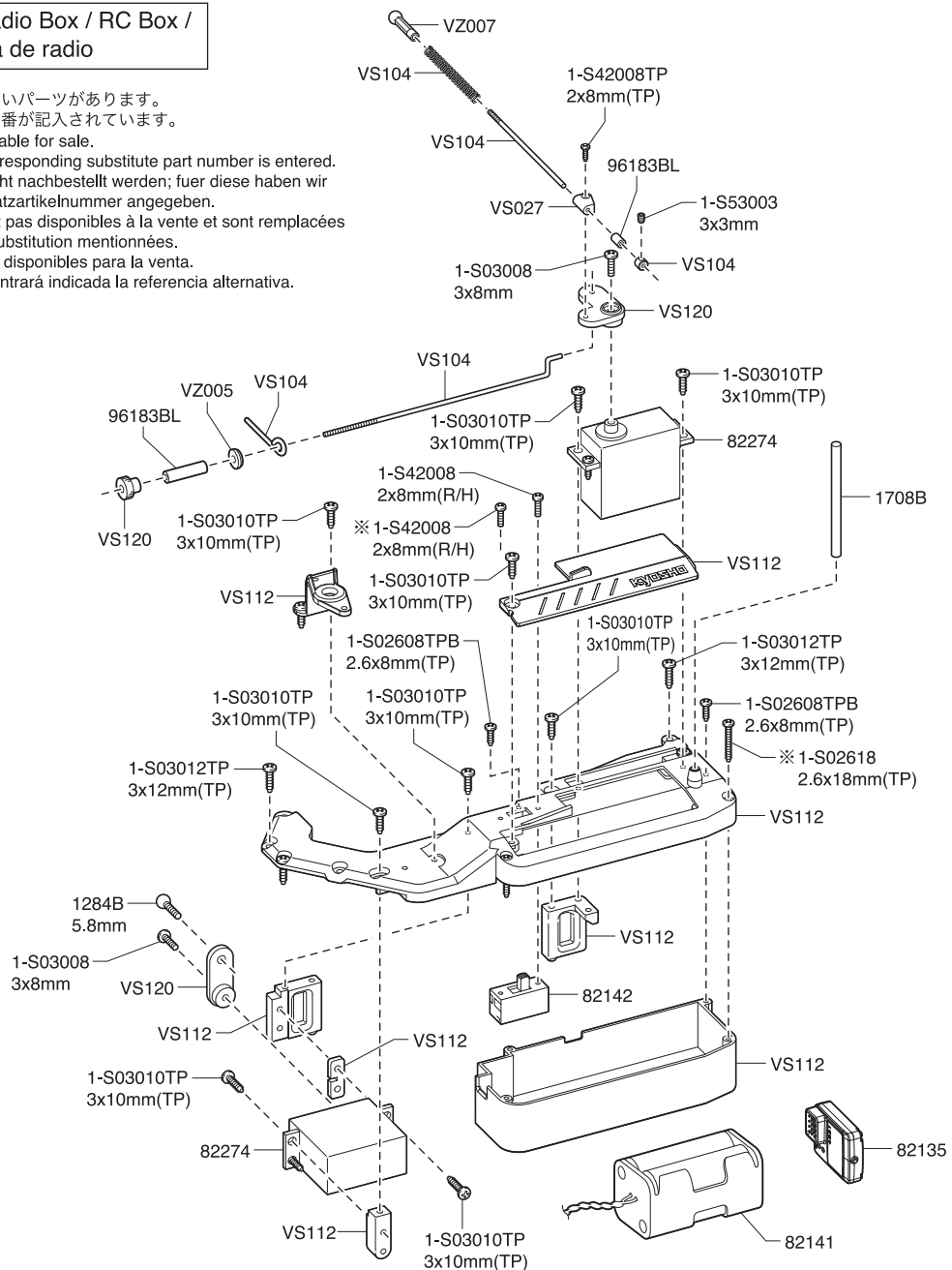


サーボセイバー / Servo Saver / Servo Saver /
Sauve-servo / Salvaservos



メカボックス / Radio Box / RC Box /
Boîtier radio / Caja de radio

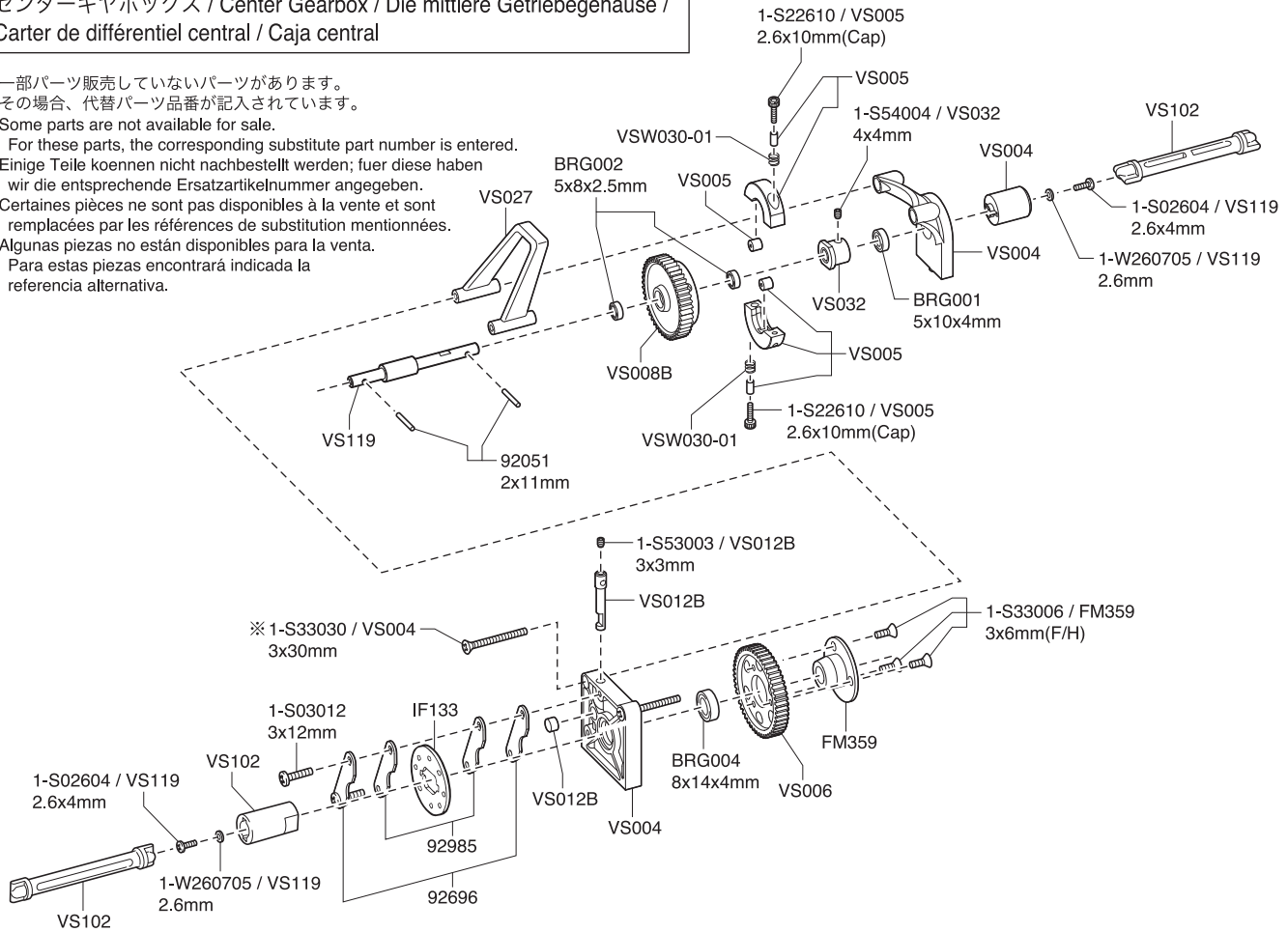
※一部パーツ販売していないパーツがあります。
その場合、代替パーツ品番が記入されています。
Some parts are not available for sale.
For these parts, the corresponding substitute part number is entered.
Einige Teile koennen nicht nachbestellt werden; fuer diese haben wir
die entsprechende Ersatzartikelnummer angegeben.
Certaines pièces ne sont pas disponibles à la vente et sont remplacées
par les références de substitution mentionnées.
Algunas piezas no están disponibles para la venta.
Para estas piezas encontrará indicada la referencia alternativa.



センターギヤボックス / Center Gearbox / Die mittlere Getriebegehäuse /
Carter de différentiel central / Caja central

※一部パーツ販売していないパーツがあります。
その場合、代替パーツ品番が記入されています。
Some parts are not available for sale.

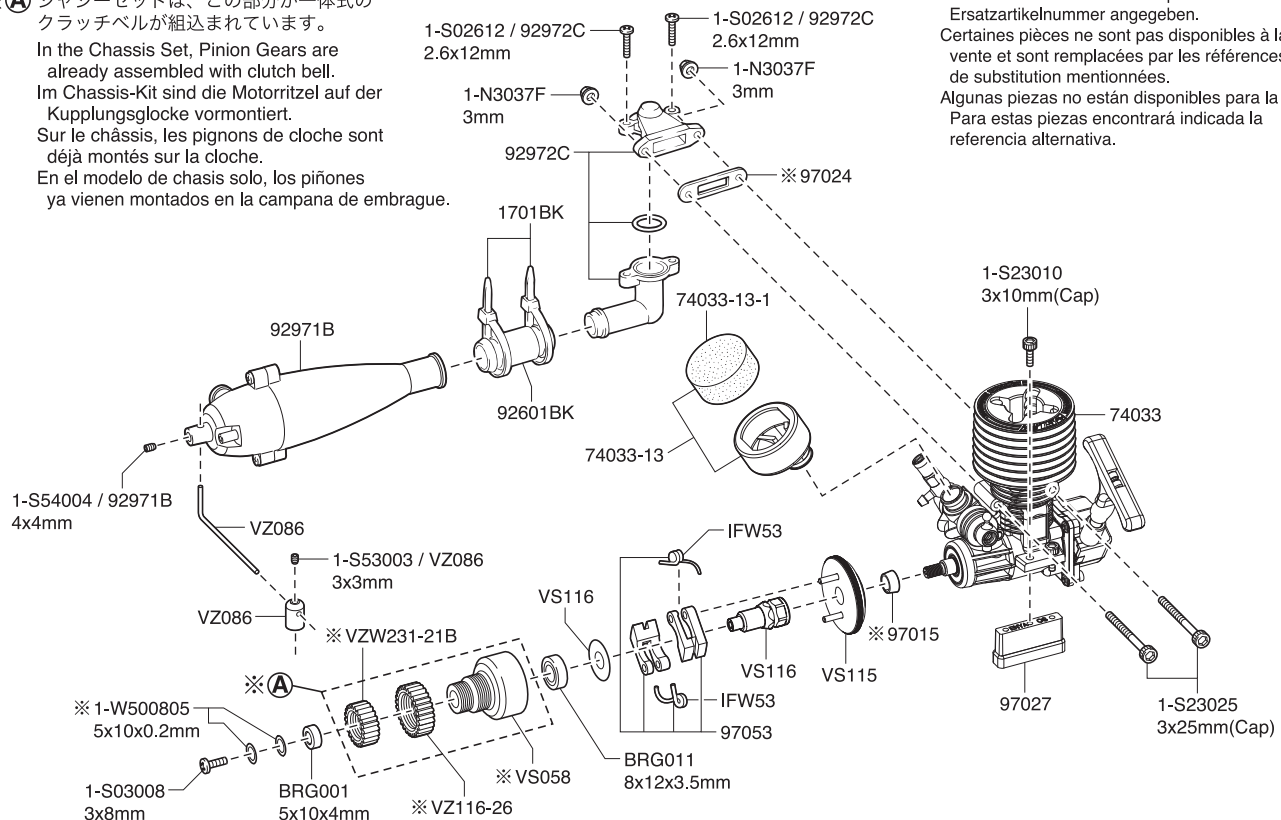
For these parts, the corresponding substitute part number is entered.
Einige Teile koennen nicht nachbestellt werden; fuer diese haben wir die entsprechende Ersatzartikelnummer angegeben.
Certaines pièces ne sont pas disponibles à la vente et sont remplacées par les références de substitution mentionnées.
Algunas piezas no están disponibles para la venta.
Para estas piezas encontrará indicada la referencia alternativa.



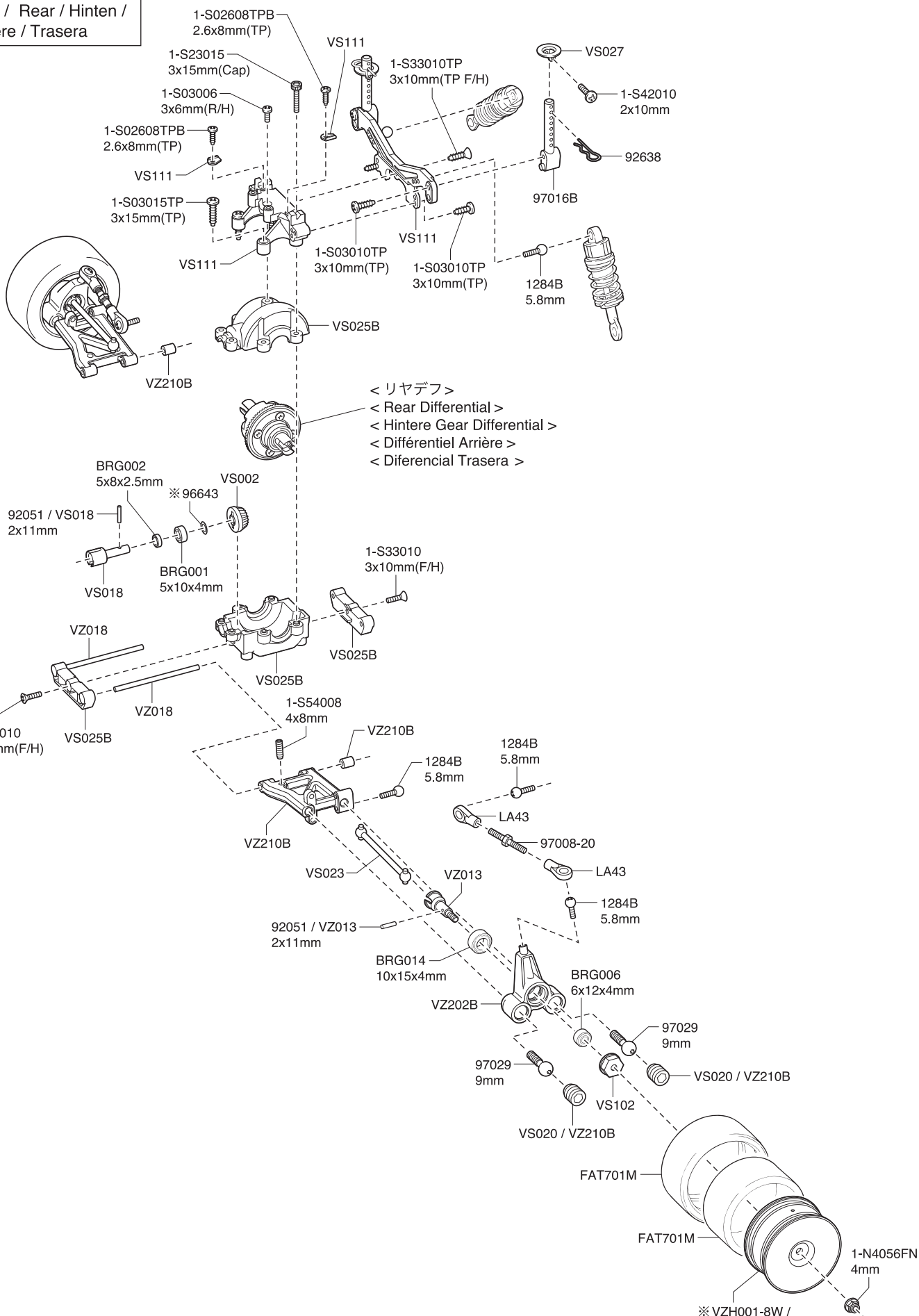
クラッチ、マフラー / Clutch, Muffler / Kupplung, Resonanzrohr
Embrayage, Echappement / Embrague, Escape

※**A** シャシーセットは、この部分が一体式のクラッチベルが組込まれています。
In the Chassis Set, Pinion Gears are already assembled with clutch bell.
Im Chassis-Kit sind die Motorritzel auf der Kupplungsglocke vormontiert.
Sur le châssis, les pignons de cloche sont déjà montés sur la cloche.
En el modelo de chasis solo, los piñones ya vienen montados en la campana de embrague.

※一部パーツ販売していないパーツがあります。
その場合、代替パーツ品番が記入されています。
Some parts are not available for sale. For these parts, the corresponding substitute part number is entered.
Einige Teile koennen nicht nachbestellt werden; fuer diese haben wir die entsprechende Ersatzartikelnummer angegeben.
Certaines pièces ne sont pas disponibles à la vente et sont remplacées par les références de substitution mentionnées.
Algunas piezas no están disponibles para la venta.
Para estas piezas encontrará indicada la referencia alternativa.



リヤ / Rear / Hinten /
Arrière / Trasera



※一部パーツ販売していないパーツがあります。その場合、代替パーツ品番が記入されています。
 Some parts are not available for sale. For these parts, the corresponding substitute part number is entered.
 Einige Teile koennen nicht nachbestellt werden; fuer diese haben wir die entsprechende Ersatzartikelnummer angegeben.
 Certaines pièces ne sont pas disponibles à la vente et sont remplacées par les références de substitution mentionnées.
 Algunas piezas no están disponibles para la venta. Para estas piezas encontrará indicada la referencia alternativa.

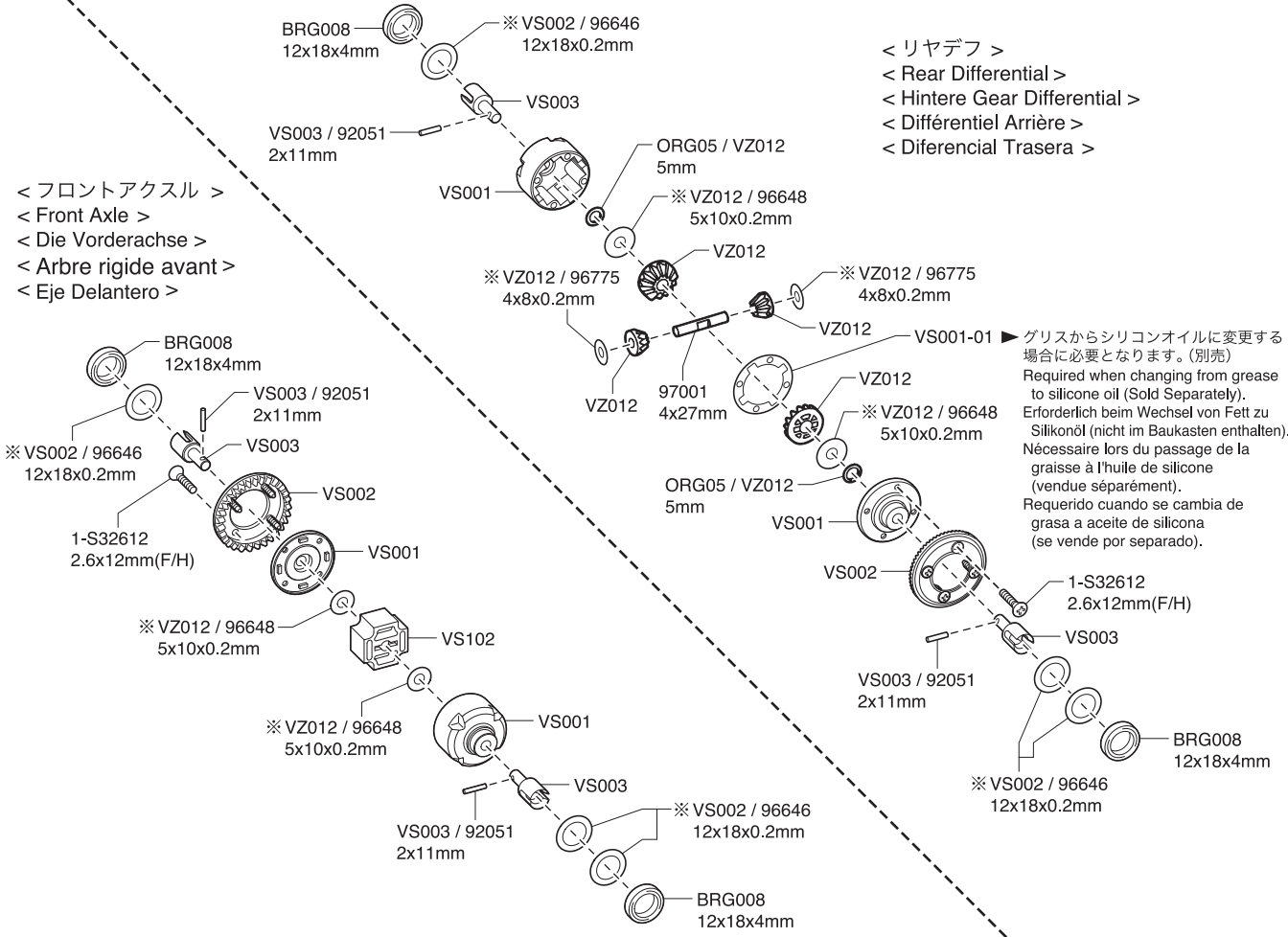
※ VZH001-8W /
 ※ VZH003BK /
 ※ VZH003G /
 ※ VZH010CM /
 ※ FAH701BK

デフギヤ / Differential / Gear Differential
Différentiel / Diferencial

※一部パーツ販売していないパーツがあります。その場合、代替パーツ品番が記入されています。
Some parts are not available for sale. For these parts, the corresponding substitute part number is entered.
Einige Teile koennen nicht nachbestellt werden; fuer diese haben wir die entsprechende Ersatzartikelnummer angegeben.
Certaines pièces ne sont pas disponibles à la vente et sont remplacées par les références de substitution mentionnées.
Algunas piezas no están disponibles para la venta. Para estas piezas encontrará indicada la referencia alternativa.

< フロントアクスル >
< Front Axle >
< Die Vorderachse >
< Arbre rigide avant >
< Eje Delantero >

< リヤデフ >
< Rear Differential >
< Hintere Gear Differential >
< Différentiel Arrière >
< Diferencial Trasera >



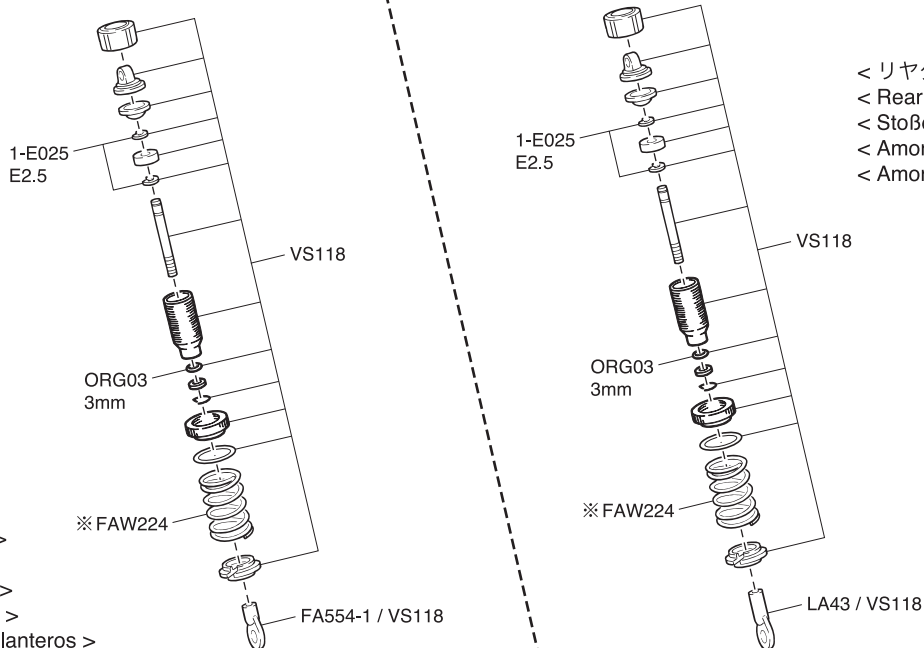
▶ グリスからシリコンオイルに変更する
場合に必要となります。(別売)
Required when changing from grease
to silicone oil (Sold Separately).
Erforderlich beim Wechsel von Fett zu
Silikonöl (nicht im Baukasten enthalten).
Nécessaire lors du passage de la
graisse à l'huile de silicone
(vendue séparément).
Requerido cuando se cambia de
grasa a aceite de silicona
(se vende por separado).

ダンパー / Shock Absorber / Stoßdämpfer
Amortisseur / Amortiguador

※一部パーツ販売していないパーツがあります。その場合、代替パーツ品番が記入されています。
Some parts are not available for sale. For these parts, the corresponding substitute part number is entered.
Einige Teile koennen nicht nachbestellt werden; fuer diese haben wir die entsprechende Ersatzartikelnummer angegeben.
Certaines pièces ne sont pas disponibles à la vente et sont remplacées par les références de substitution mentionnées.
Algunas piezas no están disponibles para la venta. Para estas piezas encontrará indicada la referencia alternativa.

< フロントダンパー >
< Front Shock >
< Stoßdämpfer, vorn >
< Amortisseurs avant >
< Amortiguadores Delanteros >

< リヤダンパー >
< Rear Shock >
< Stoßdämpfer, hinten >
< Amortisseurs arrière >
< Amortiguadores Traseros >



エンジン / Engine /
Verbrennungsmotor / Moteur / Motor

※一部パーツ販売していないパーツがあります。その場合、代替パーツ品番が記入されています。
Some parts are not available for sale. For these parts, the corresponding substitute part number is entered.
Einige Teile koennen nicht nachbestellt werden; fuer diese haben wir die entsprechende Ersatzartikelnummer angegeben.
Certaines piéces ne sont pas disponibles à la vente et sont remplacées par les références de substitution mentionnées.
Algunas piezas no están disponibles para la venta. Para estas piezas encontrará indicada la referencia alternativa.

